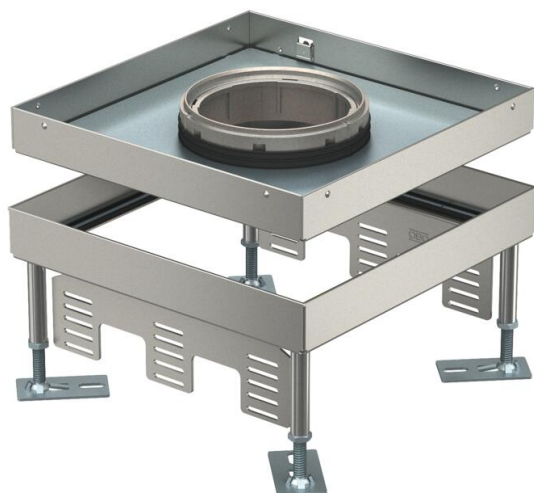


# Technisches Datenblatt

## Nivellierbare Kassette für Tubus, RKFN, Edelstahl

Artikelnummer: 7408982



Nivellierbare quadratische Kassette für Tubus der Nenngröße 9 für den Einbau von Installationsgeräten in Kanalsystemen, Doppel- und Holzböden in trocken oder nass gepflegten Fußböden im Innenbereich. Nur passend für glatte Bodenbeläge.

Für den Einbau von 3 Universalträgern UT4 für 9 Einzel-Installationsgeräte mit Tragering/Tragebügel oder 12 Modul 45@-Geräte. Es können 3 Abdeckplatten APMT5 installiert werden. Der Tubus ist nicht im Lieferumfang enthalten.



A2 Edelstahl, rostfrei

### Stammdaten

Artikelnummer	7408982
Bezeichnung 1	Quadratische Kassette
Bezeichnung 2	Tubus-Deckel
Hersteller	OBO
Dimension	243x243x105
Werkstoff	Edelstahl, rostfrei
Kleinste VK-Einheit	1
Mengeneinheit	Stück
Gewicht	375 kg
Gewichtseinheit	kg/100 St.

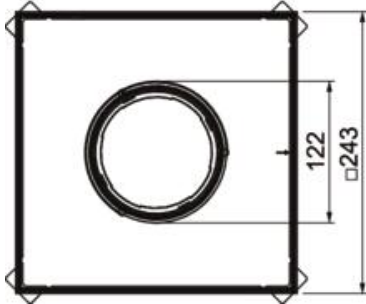
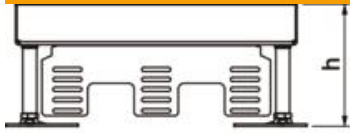
# Technisches Datenblatt

## Nivellierbare Kassette für Tubus, RKFN, Edelstahl



Artikelnummer: 7408982

### Abmessungen



Länge	243 mm
Breite	243 mm
Höhe	110 mm
Maß h	110 mm

### Technische Daten

Anzahl der einbaubaren Geräte	12
Anzahl der Leitungsauslässe	1
Anzahl Universalträger	3 x UT4
Ausführung	quadratisch
Ausführung Leitungsauslass	Versenkbarer Tubus
Bodenausschnitt/Montageöffnung	244x244
Bodenpflege	nass
Entkoppelbar	nein
Fußbodenhöhe max.	155 mm
Fußbodenhöhe min.	110 mm
Geeignet für Doppelbodeneinbau	ja
Geeignet für Hohlbodeneinbau	ja
Geeignet für Unterflurdose	250/350
Geräteträger zur Aufnahme von Gerätebechern	nein
Länge Einbaumaß	244 mm
Nenngröße für Geräteeinbaueinheiten	9
Nivellierbereich max.	155 mm
Nivellierbereich min.	110 mm
Norm	EN 50085-2-2
Schutzart (IP) im genutzten Zustand	IP20
Schutzart (IP) im ungenutzten Zustand	IP55
Schutzgrad IK-Code	IK10
Schwerlastausführung	nein
Typ des Einbausystems	UT4
Vertikale Last, große Fläche	bis 10.000 N
Vertikale Last, kleine Fläche	bis 3.000 N
Zulassungen	VDE
Bodenbelagdicke	25 mm