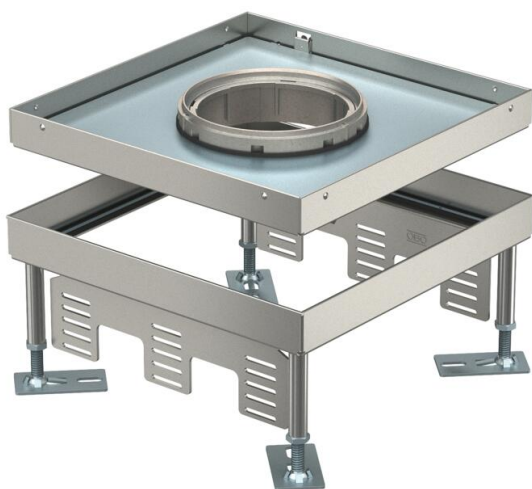


# Technisches Datenblatt

Nivellierbare Schwerlastkassette für Tubus, RKFNSL,  
Nenngröße 9, Edelstahl  
Artikelnummer: 7408938



Nivellierbare quadratische Kassette Schwerlast für Tubus der Nenngröße 9 für den Einbau von Installationsgeräten in Kanalsystemen, Doppel- und Hohlböden in trocken oder nass gepflegten Fußböden im Innenbereich. Belastungsklasse 1 bis 10 kN.

Für den Einbau von 3 Universalträgern UT4 für 9 Einzel-Installationsgeräte mit Tragering/Tragebügel oder 12 Modul 45@-Geräte. Es können 3 Abdeckplatten APMT5 installiert werden. Der Tubus ist nicht im Lieferumfang enthalten.



A2 Edelstahl, rostfrei

## Stammdaten

Artikelnummer	7408938
Bezeichnung 1	Quadratische Kassette SL 1
Bezeichnung 2	Deckel für Tubus
Hersteller	OBO
Dimension	243x243x100
Werkstoff	Edelstahl, rostfrei
Kleinste VK-Einheit	1
Mengeneinheit	Stück
Gewicht	490 kg
Gewichtseinheit	kg/100 St.

# Technisches Datenblatt

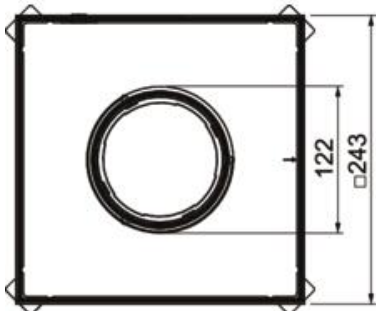
Nivellierbare Schwerlastkassette für Tubus, RKFNSL,  
Nenngröße 9, Edelstahl  
Artikelnummer: 7408938



## Abmessungen



Länge	243 mm
Breite	243 mm
Höhe	105 mm
Maß h	105 mm



## Technische Daten

Anzahl der einbaubaren Geräte	12
Anzahl der Leitungsauslässe	1
Anzahl Universalträger	3 x UT4
Ausführung	quadratisch
Ausführung Leitungsauslass	Versenkbarer Tubus
Bodenausschnitt/Montageöffnung	244x244
Bodenpflege	nass
Entkoppelbar	nein
Fußbodenhöhe max.	150 mm
Fußbodenhöhe min.	105 mm
Geeignet für Doppelbodeneinbau	ja
Geeignet für Hohlbodeneinbau	ja
Geeignet für Unterflurdose	250/350
Geräteträger zur Aufnahme von Gerätebechern	nein
Länge Einbaumaß	244 mm
Nenngröße für Geräteeinbaueinheiten	9
Nivellierbereich max.	150 mm
Nivellierbereich min.	105 mm
Norm	EN 50085-2-2
Schutzart (IP) im genutzten Zustand	IP20
Schutzart (IP) im ungenutzten Zustand	IP55
Schutzgrad IK-Code	IK10
Schwerlastausführung	ja
Schwerlastklasse	10 kN (OBO SL1)
Typ des Einbausystems	UT4
Zulassungen	VDE
Bodenbelagdicke	16 mm