

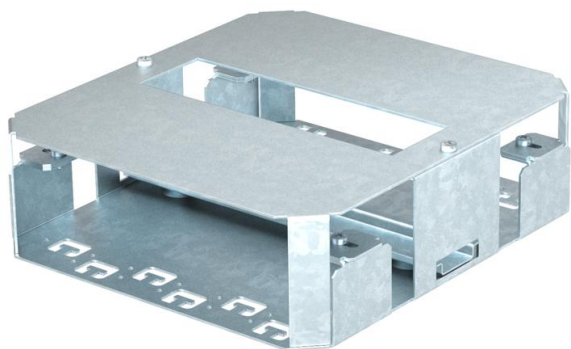
Technisches Datenblatt

Montageplatte - GMPL9 2

Artikelnummer: 7405727



Montageplatte zum Unterbau unter eine Einbaueinheit der Nenngrößen 9 oder R9. Geeignet zum Einbau von Reiheneinbaugeräten mit einer Gesamtbreite von 9 Teileinheiten (9 TE).



St Stahl

FS bandverzinkt

Stammdaten

Artikelnummer	7405727
Bezeichnung 1	Montageplatte
Bezeichnung 2	für Einbau 9 TE
Hersteller	OBO
Dimension	208x228x67
Farbe	graphitschwarz; RAL 9011
Werkstoff	Stahl
Oberfläche	bandverzinkt
Oberflächennorm	DIN EN 10346
Kleinste VK-Einheit	1
Mengeneinheit	Stück
Gewicht	129 kg
Gewichtseinheit	kg/100 St.

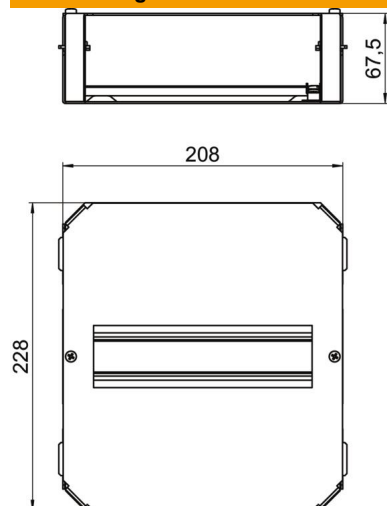
Technisches Datenblatt

Montageplatte - GMPL9 2

Artikelnummer: 7405727



Abmessungen



Technische Daten

Bodenblech	nein
Dichtungseinbaumöglichkeit	nein
Geeignet für Doppelbodeneinbau	ja
Geeignet für estrichbündigen geschlossenen Unterflurkanal	ja
Geeignet für estrichüberdeckten Unterflurkanal	ja
Geeignet für Hohlbodeneinbau	ja
Geeignet für Unterflurkanal	ja