

Technisches Datenblatt

Geräteinsatz mit Tubus und Griffbügel, GES R2, nickel-oxidiert

Artikelnummer: 7408859



Geräteinsatz mit Tubus und Griffbügel für Bodensteckdose GES R2 zum direkten Einbau in die Installationsdose MT R2 im Innenbereich. Der Tubus erfüllt die Anforderungen der EN 50085-2-2 an nass gepflegte Böden auch während die Bodensteckdose in Gebrauch ist.



Zn Zinkdruckguss

Ni-Ox vernickelt-oxidiert

Stammdaten

Artikelnummer	7408859
Bezeichnung 1	Tubusdeckel
Bezeichnung 2	mit Griffbügel
Hersteller	OBO
Dimension	140 mm
Werkstoff	Zinkdruckguss
Oberfläche	vernickelt-oxidiert
Oberflächennorm	
Kleinste VK-Einheit	1
Mengeneinheit	Stück
Gewicht	100,612 kg
Gewichtseinheit	kg/100 St.

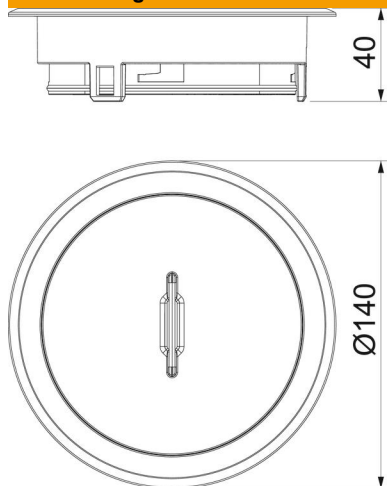
Technisches Datenblatt

Geräteinsatz mit Tubus und Griffbügel, GES R2, nickel-oxidiert

Artikelnummer: 7408859



Abmessungen



Technische Daten

Ausführung	rund
Ausführung Leitungsauslass	Versenkbarer Tubus
Bodenbelagsschutzrahmen	ja
Bodenpflege	nass
Geeignet für Doppelbodeneinbau	ja
Geeignet für Hohlbodeneinbau	ja
Geeignet für Nasspflege	ja
Geeignet für Unterflurkanal	nein
Mit Bodenbelagsaussparung	nein
Norm	EN 50085-2-2
Schutzart (IP) im genutzten Zustand	IP20
Schutzart (IP) im ungenutzten Zustand	IP66
Schutzgrad IK-Code	IK10
Vertikale Last, große Fläche	bis 15.000 N
Vertikale Last, kleine Fläche	bis 3.000 N
Zulassungen	VDE
Öffnungsmechanismus	Griffbügel