

Technisches Datenblatt

Geräteinsatz mit Blinddeckel und Innensechskant, GES
R2, nickel-oxidiert
Artikelnummer: 7408869



Geräteinsatz mit Blinddeckel und Innensechskant für Bodensteckdose GES R2 zum direkten Einbau in die Installationsdose MT R2 im Innenbereich. Die Deckelausführung kann als Kabelauslass genutzt werden. Im geschlossenen Zustand kann die Bodensteckdose nass gepflegt werden.



| | |
|-------|---------------------|
| Zn | Zinkdruckguss |
| Ni-Ox | vernickelt-oxidiert |

Stammdaten

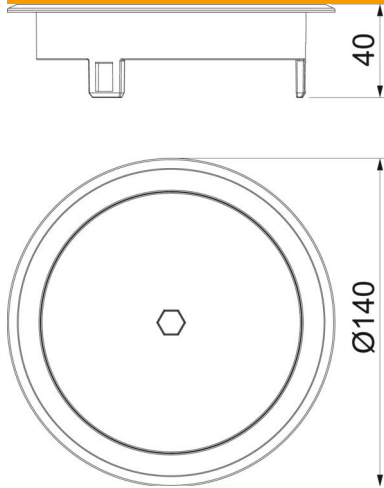
| | |
|---------------------|---------------------|
| Artikelnummer | 7408869 |
| Bezeichnung 1 | Blinddeckel |
| Bezeichnung 2 | mit Innensechskant |
| Hersteller | OBO |
| Dimension | 140 mm |
| Werkstoff | Zinkdruckguss |
| Oberfläche | vernickelt-oxidiert |
| Oberflächennorm | |
| Kleinste VK-Einheit | 1 |
| Mengeneinheit | Stück |
| Gewicht | 58,32 kg |
| Gewichtseinheit | kg/100 St. |

Technisches Datenblatt

Geräteinsatz mit Blinddeckel und Innensechskant, GES
R2, nickel-oxidiert
Artikelnummer: 7408869



Abmessungen



Technische Daten

| | |
|---------------------------------------|----------------------|
| Ausführung | rund |
| Ausführung Leitungsauslass | Kein Leitungsauslass |
| Bodenbelagsschutzrahmen | ja |
| Bodenpflege | nass |
| Geeignet für Doppelbodeneinbau | ja |
| Geeignet für Hohlbodeneinbau | ja |
| Geeignet für Nasspflege | ja |
| Geeignet für Unterflurkanal | nein |
| Mit Bodenbelagsaussparung | nein |
| Norm | EN 50085-2-2 |
| Schutzart (IP) im ungenutzten Zustand | IP66 |
| Schutzgrad IK-Code | IK10 |
| Vertikale Last, große Fläche | bis 15.000 N |
| Vertikale Last, kleine Fläche | bis 3.000 N |
| Zulassungen | VDE |
| Öffnungsmechanismus | Werkzeug |