

Technisches Datenblatt

Geräteinsatz GRAF9-2 BA3, nass gepflegt mit Bodenbelagsaussparung

Artikelnummer: 7405743



Geräteinsatz mit Tubus für nass gepflegte Böden für bis zu 12 Modul 45-Einzelgeräte in 3 Universalträger UT4, Einsatz in Kanalsystemen und Systemböden im Innenbereich.

Oberfläche Aluminium glanzgedreht mit einer Bodenbelagsaussparung von 3 mm. Für eine Einbautiefe von 65 mm.

Bis zu 9 Installationsgeräte mit 50er-Zentralplatte einsetzbar.



AIG Aluminiumdruckguss

Stammdaten

| | |
|---------------------|-----------------------------|
| Artikelnummer | 7405743 |
| Bezeichnung 1 | Geräteinsatz für Nasspflege |
| Bezeichnung 2 | mit Bodenbelagsaussparung |
| Hersteller | OBO |
| Dimension | Ø325x73 |
| Werkstoff | Aluminiumdruckguss |
| Kleinste VK-Einheit | 1 |
| Mengeneinheit | Stück |
| Gewicht | 258 kg |
| Gewichtseinheit | kg/100 St. |

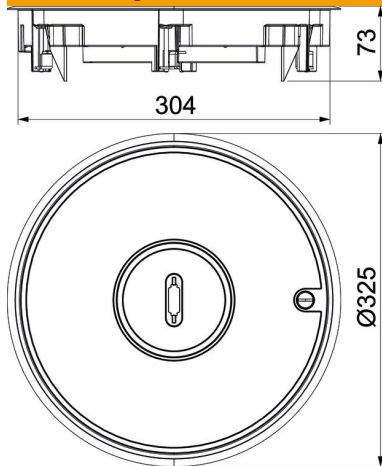
Technisches Datenblatt

Geräteinsatz GRAF9-2 BA3, nass gepflegt mit Bodenbelagsaussparung

Artikelnummer: 7405743



Abmessungen



Technische Daten

| | |
|---|---------------------|
| Anzahl der einbaubaren Geräte | 12 |
| Anzahl der Gerätebecher | 3 |
| Ausführung | rund |
| Ausführung Leitungsauslass | Versenkbarer Tubus |
| Bodenbelagsschutzrahmen | ja |
| Bodenpflege | nass |
| Dichtungseinbaumöglichkeit | ja |
| Fußbodenhöhe min. | 80 mm |
| Geeignet für Doppelbodeneinbau | ja |
| Geeignet für estrichbündigen geschlossenen Unterflurkanal | ja |
| Geeignet für estrichüberdeckten Unterflurkanal | ja |
| Geeignet für Hohlbodeneinbau | ja |
| Geeignet für Nasspflege | ja |
| Geeignet für Unterflurdose | 350 |
| Geeignet für Unterflurkanal | ja |
| Mit Bodenbelagsaussparung | ja |
| Nenngröße für Geräteeinbaueinheiten | R9 |
| Rahmenausführung | Teppichschutzrahmen |
| Schutzart (IP) im genutzten Zustand | IP20 |
| Schutzart (IP) im ungenutzten Zustand | IP45 |
| Schutzgrad IK-Code | IK10 |
| Schwerlastausführung | ja |
| Typ des Einbausystems | UT4 |
| Vertikale Last, große Fläche | bis 10.000 N |
| Vertikale Last, kleine Fläche | bis 3.000 N |
| Zulassungen | VDE |
| Öffnungsmechanismus | Drehriegel |
| Bodenbelagdicke | 3 mm |