

Technisches Datenblatt

Schwerlast-Montagedeckel für UZD 350, Nenngröße R9

Artikelnummer: 7401416



Der Schwerlast-Montagedeckel für die Unterflurdose vom Typ UZD350 eignet sich zum Einbau einer runden Schwerlastkassette der Nenngröße R9. Die Einbauöffnung ist um 3 mm vertieft und kann dadurch nachträglich mit einer Deckelblindplatte verschlossen werden.
Die Nivelliereinheiten müssen separat bestellt werden.



St Stahl

FS bandverzinkt

Stammdaten

Artikelnummer	7401416
Bezeichnung 1	Schwerlast-Montagedeckel
Bezeichnung 2	350-3 für Nenngröße R9
Hersteller	OBO
Dimension	382x382x59
Werkstoff	Stahl
Oberfläche	bandverzinkt
Oberflächennorm	DIN EN 10346
Kleinste VK-Einheit	1
Mengeneinheit	Stück
Gewicht	252,5 kg
Gewichtseinheit	kg/100 St.

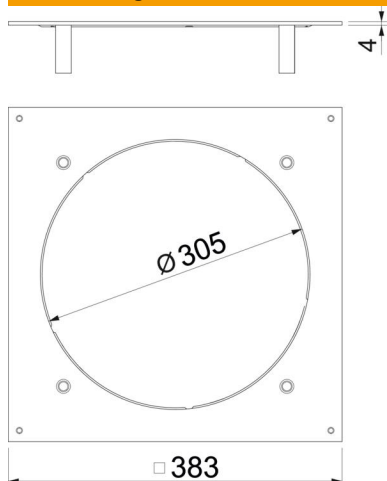
Technisches Datenblatt

Schwerlast-Montagedeckel für UZD 350, Nenngröße R9

Artikelnummer: 7401416



Abmessungen



Länge	383 mm
Breite	383 mm
Maß A	383 mm
Maß d Ø	305 mm

Technische Daten

Abdeckung Montageöffnung	nein
Bodenpflege	trocken
Dichtungseinbaumöglichkeit	nein
Einbauöffnung für Aufflurtank	nein
Geeignet für estrichbündigen geschlossenen Unterflurkanal	nein
Geeignet für estrichüberdeckten Unterflurkanal	ja
Materialstärke	4 mm
Montageöffnung	rund
Nenngröße	350 mm
Nenngröße für Geräteeinbaueinheiten	R9
Schwerlastausführung	ja