

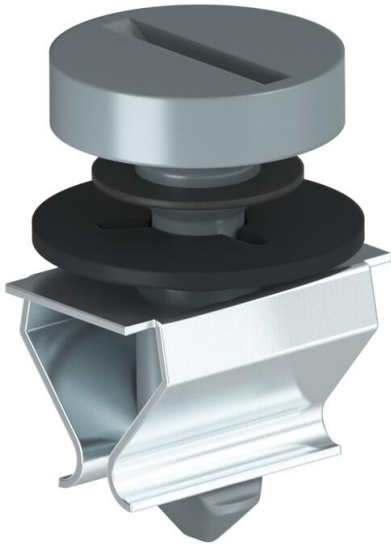
Technisches Datenblatt

Drehriegel (Ersatzteil)

Artikelnummer: 7408508



Verschlussstück bestehend aus Verriegelungsstift und Aufnahme als Ersatzteil für GRAF9



CE

PA Polyamid

Stammdaten

Artikelnummer	7408508
Bezeichnung 1	Verschlussstück
Bezeichnung 2	für GRAF9
Hersteller	OBO
Farbe	eisengrau; RAL 7011
Werkstoff	Polyamid
Kleinste VK-Einheit	1
Mengeneinheit	Stück
Gewicht	0,8 kg
Gewichtseinheit	kg/100 St.

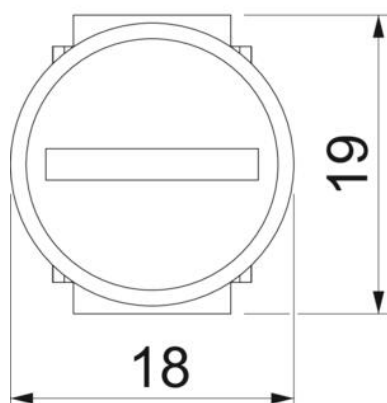
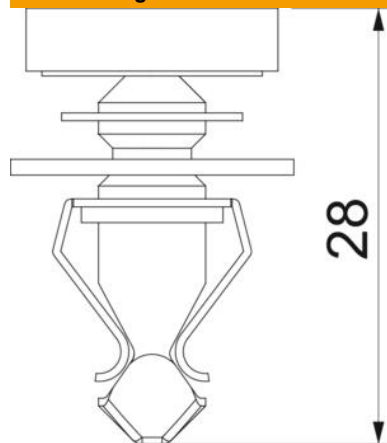
Technisches Datenblatt

Drehriegel (Ersatzteil)

Artikelnummer: 7408508



Abmessungen



Technisches Datenblatt

Drehriegel (Ersatzteil)

Artikelnummer: 7408508



Technische Daten

Anzahl der Gerätebecher	3
Bodenbelagsschutzrahmen	ja
Bodenpflege	nass
Dichtungseinbaumöglichkeit	ja
Geeignet für Doppelbodeneinbau	ja
Geeignet für estrichbündigen geschlossenen Unterflurkanal	ja
Geeignet für estrichüberdeckten Unterflurkanal	ja
Geeignet für Hohlbodeneinbau	ja
Geeignet für Nasspflege	ja
Geeignet für Unterflurkanal	ja
Mit Bodenbelagsaussparung	nein
Schwerlastausführung	ja
Typ des Einbausystems	MT4 / GB3
Zulassungen	VDE