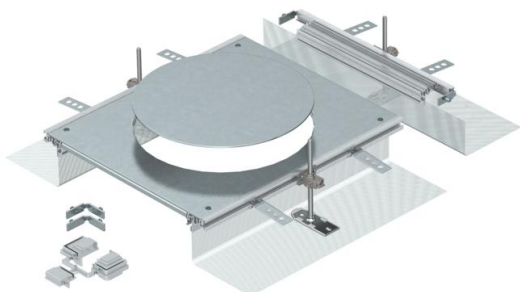


Technisches Datenblatt

Anbaueinheit für GESR9, Höhe 40-140mm

Artikelnummer: 7424326



Montagefertige Kanalanbaueinheit mit einem Geräteeinbaudeckel zum Einbau einer Einbaueinheit der Nenngröße R9, bestehend aus Seitenprofilen mit angestzter flexibler Seitenwand aus Metallgewebe, Bodenbelaganlegeprofilen, Kanaldeckel mit blind verschlossener Montageöffnung und einem Kanalendstück. Im Lieferumfang enthalten sind 3 höhenverstellbare Befestigungswinkel, 3 Estrichanker, 1 Deckelstoßunterstützung (ohne Nivelliereinheit - bitte separat bestellen) und 1 Bausatz für Winkelabzweig. Größe der Montageöffnung geeignet zum Einbau einer runden Einbaueinheit der Nenngröße R9 oder R9/55.



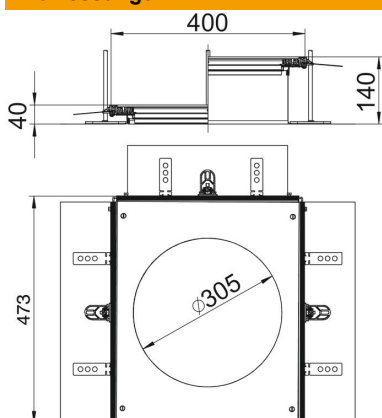
St Stahl

FS bandverzinkt

Stammdaten

Artikelnummer	7424326
Bezeichnung 1	Anbaueinheit
Bezeichnung 2	für Geräteinsatz GESR9
Hersteller	OBO
Werkstoff	Stahl
Oberfläche	bandverzinkt
Oberflächennorm	DIN EN 10346
Kleinste VK-Einheit	1
Mengeneinheit	Stück
Gewicht	666 kg
Gewichtseinheit	kg/100 St.

Abmessungen



Länge	460 mm
Breite	400 mm
Maß A	400 mm
Maß d Ø	305 mm
Maß h	40 mm

Technisches Datenblatt

Anbaueinheit für GESR9, Höhe 40-140mm

Artikelnummer: 7424326



Technische Daten

Abdeckung Montageöffnung	ja
Abdeckungen	1
Anzahl der Montageöffnungen	1
Bodenblech	nein
Deckelbefestigung rastend	nein
Dichtungseinbaumöglichkeit	ja
Einbauöffnung für Aufflurtank	nein
Einbauöffnung für Einbaueinheit	rund
Entkoppelbar	ja
Geeignet für Dehnungsfuge	nein
Geeignet für estrichbündigen geschlossenen Unterflurkanal	nein
Geeignet für estrichbündigen offenen Unterflurkanal	ja
Geeignet für estrichüberdeckten Unterflurkanal	nein
Kanalhöhe max.	140 mm
Kanalhöhe min.	40 mm
Materialstärke Deckel	4
Mindestestrichhöhe	40
Mit Anschlussöffnung	ja
Mit Trennwand	nein
Mit Überstand	ja
Montageöffnung	für Geräteinsatz
Nenngröße für Geräteinbaueinheiten	R9
Nivellierbereich max.	140 mm
Nivellierbereich min.	40 mm
Oberteil abnehmbar	ja