

Technisches Datenblatt

Nivelliereinheit für Deckelstoßunterstützung, Kanalhöhe
100-175 mm
Artikelnummer: 7424844



Zur mittigen Abstützung einer Deckelstoßunterstützung der Nennbreite 400, 500 oder 600.



St Stahl

FS bandverzinkt

Stammdaten

Artikelnummer	7424844
Bezeichnung 1	Nivelliereinheit DSU
Bezeichnung 2	für OKA-G
Hersteller	OBO
Werkstoff	Stahl
Oberfläche	bandverzinkt
Oberflächennorm	DIN EN 10346
Kleinste VK-Einheit	3
Mengeneinheit	Stück
Gewicht	5,39 kg
Gewichtseinheit	kg/100 St.

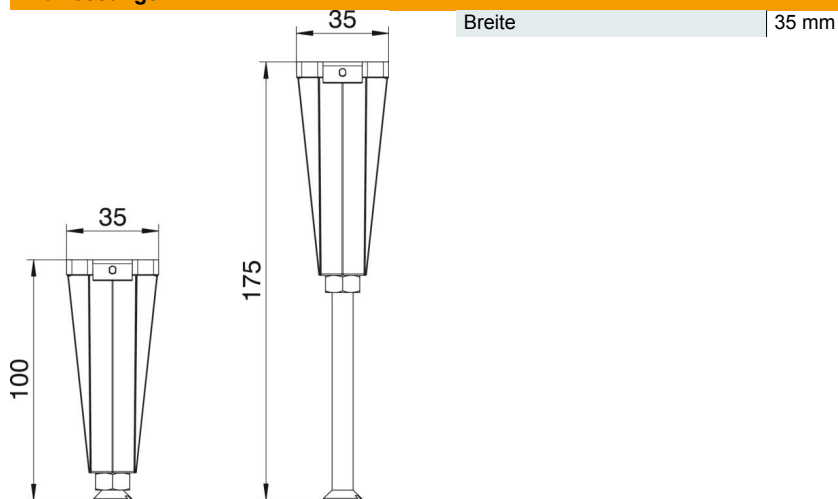
Technisches Datenblatt

Nivelliereinheit für Deckelstoßunterstützung, Kanalhöhe
100-175 mm

Artikelnummer: 7424844



Abmessungen



Technische Daten

Art des Zubehörs	sonstige
Entkoppelbar	nein
Geeignet für estrichbündigen geschlossenen Unterflurkanal	nein
Geräteträger zur Aufnahme von Gerätebechern	nein
Kanalhöhe max.	175 mm
Kanalhöhe min.	100 mm
Mindestestrichhöhe	40
Nivellierbereich max.	175 mm
Nivellierbereich min.	100 mm
Zubehör	ja
Ersatzteil	nein