



Kopfplatte für die Montage an US 3-Stielen.
Die Kopfplatte kann an Fixlängen des U-Stiels Typ US 3 montiert werden.
Inklusive anteiligem Befestigungsmaterial.
Inklusive anteiligem Befestigungsmaterial.



A4 Edelstahl, rostfrei

2B blank, nachbehandelt

Stammdaten

Artikelnummer	6348877
Bezeichnung 1	Kopfplatte
Bezeichnung 2	für US 3-Stiel
Hersteller	OBO
Dimension	130x40x100
Farbe	edelstahl
Werkstoff	Edelstahl, rostfrei 1.4571
Oberfläche	blank, nachbehandelt
Oberflächennorm	
Kleinste VK-Einheit	1
Mengeneinheit	Stück
Gewicht	40,7 kg
Gewichtseinheit	kg/100 St.

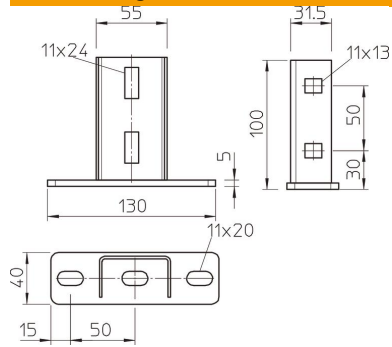
Technisches Datenblatt

Kopfplatte A4

Artikelnummer: 6348877



Abmessungen



Länge	130 mm
Breite	40 mm
Höhe	100 mm

Technische Daten

Ausführung	Schraubkopfplatte
Funktionserhalt	nein
Geeignet für Deckenbefestigung	ja
Geeignet für Konsolenbefestigung	nein
Geeignet für Profilformen	U-Profil
Rostfreier Stahl, gebeizt	nein
Winkelbereich max.	90 mm
Winkelbereich min.	90 mm