

Technisches Datenblatt

Klebesockel inklusive Industrie-Klebepad

Artikelnummer: 5207266



- mit Gewindezapfen M8
- zur Aufnahme von Leitungsstützen mit M8-Innengewinde
- zum Verkleben auf Beton, Stahl oder glatten Untergründen
- nicht geeignet für raue Flächen wie Putz, Holz, Bitumenbahnen
- Verarbeitung bei $> +15\text{ °C}$ und auf gereinigtem Untergrund
- bei der Installation von Flach- und Rundleitern sind zum thermischen Ausgleich Dehnungselemente einzusetzen
- Verwendung auf Foliendächern nach Rücksprache mit dem zuständigen Dachbauunternehmen

PA Polyamid

Stammdaten

Artikelnummer	5207266
Bezeichnung 1	Klebesockel
Bezeichnung 2	mit Klebestreifen
Hersteller	OBO
Dimension	M8
Farbe	grau
Werkstoff	Polyamid
Kleinste VK-Einheit	20
Mengeneinheit	Stück
Gewicht	0,6 kg
Gewichtseinheit	kg/100 St.

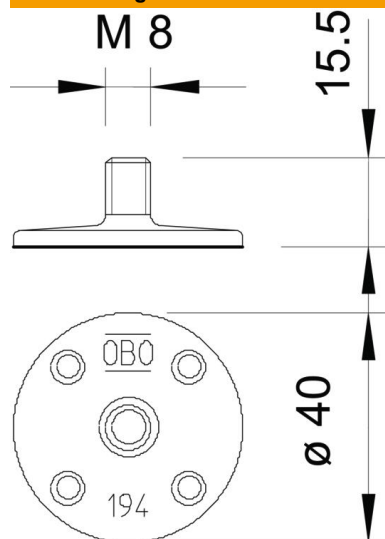
Technisches Datenblatt

Klebesockel inklusive Industrie-Klebepad

Artikelnummer: 5207266



Abmessungen



Technische Daten

Art des Zubehörs	Sockel
Gewinde	M8