

Technisches Datenblatt

Stangenhalter, 16 mm, mit Schraube und Dübel

Artikelnummer: 5412811



- Für Fang- und Erdeführungsstangen Rd 16 • Montiert mit Überleger und Sechskantschrauben M6 x 16 (VA) • Innengewinde M8 zum Aufschrauben und Durchgangsloch für Holzschrauben • Vormontiert mit Holzschraube 5 x 60 und Kunststoffdübel 8 x 40

Zn Zinkdruckguss

Cu verkupfert

Stammdaten

Artikelnummer	5412811
Bezeichnung 1	Stangenhalter
Bezeichnung 2	mit Holzschraube + Dübel
Hersteller	OBO
Dimension	16mm
Werkstoff	Zinkdruckguss
Oberfläche	verkupfert
Oberflächennorm	
Kleinste VK-Einheit	100
Mengeneinheit	Stück
Gewicht	10,1 kg
Gewichtseinheit	kg/100 St.

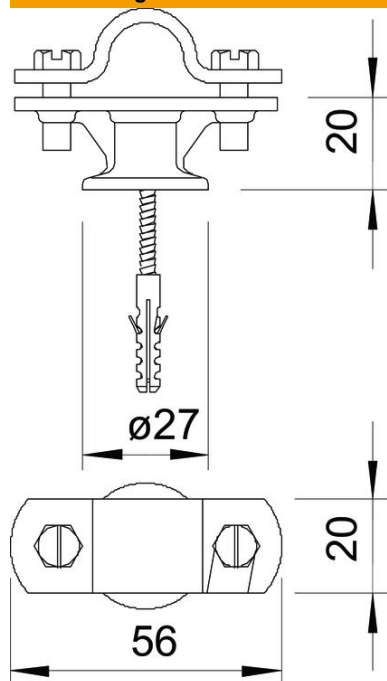
Technisches Datenblatt

Stangenhalter, 16 mm, mit Schraube und Dübel

Artikelnummer: 5412811



Abmessungen



Technische Daten

Befestigungsart Halter	mit Dübel
Befestigungsart Stange	mit Schraubchelle
Gewinde metrisch	8
Passung	Rd 16 mm
Werkstoff des Halters	Zinkdruckguss
Werkstoff des Unterteils	Zinkdruckguss
Werkstoff des Überlegers	Zinkdruckguss