

Technisches Datenblatt

Nivelliereinheit

Artikelnummer: 7399923



Nivelliereinheit-Set für IBK-Systembauteile.
Zur Nivellierung der Dosen, Verbinder und Stützen.



St Stahl

FS bandverzinkt

Stammdaten

Artikelnummer	7399923
Bezeichnung 1	Nivelliereinheit
Bezeichnung 2	für IBK
Hersteller	OBO
Werkstoff	Stahl
Oberfläche	bandverzinkt
Oberflächennorm	DIN EN 10346
Kleinste VK-Einheit	10
Mengeneinheit	Stück
Gewicht	16,5 kg
Gewichtseinheit	kg/100 St.

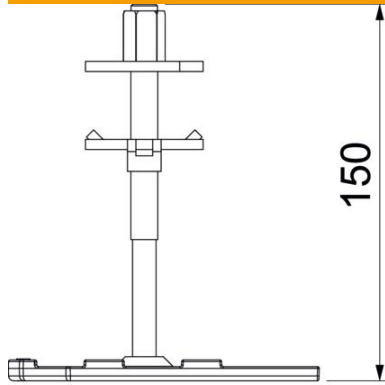
Technisches Datenblatt

Nivelliereinheit

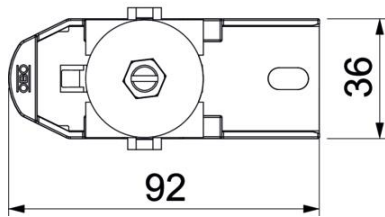
Artikelnummer: 7399923



Abmessungen



Länge	92,5 mm
Breite	36 mm
Höhe	150 mm
Maß h	150 mm



Technische Daten

Art des Zubehörs	sonstige
Nivellierbereich max.	145 mm
Nivellierbereich min.	75 mm