

# Technisches Datenblatt

## Sicherungshalter für FireBox T-Serie

Artikelnummer: 7205570



Sicherungshalter mit Bajonettverschluss für Feinsicherung der Abmessung  $\varnothing 5 \times 20$  mm. Funktionserhalt-Anschlussadern mit Nennquerschnitt  $2,5 \text{ mm}^2$ , fertig abisoliert. Zur Montage auf einem der freiliegenden Dome in Abzweigkästen der FireBox T-Serie mittels beiliegender Schraube.



Steatit

### Stammdaten

Artikelnummer	7205570
Bezeichnung 1	Sicherungshalter FireBox T
Bezeichnung 2	für Feinsicherung
Hersteller	OBO
Farbe	creme
Werkstoff	Steatit
Kleinste VK-Einheit	1
Mengeneinheit	Stück
Gewicht	1,8 kg
Gewichtseinheit	kg/100 St.

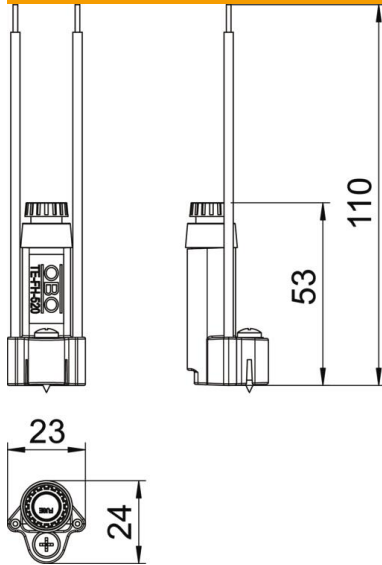
# Technisches Datenblatt

## Sicherungshalter für FireBox T-Serie

Artikelnummer: 7205570



### Abmessungen



### Technische Daten

Abmessungen der Feinsicherung	5x20 mm
Anschlussart	Schraubanschluss
Funktionserhalt	ja