

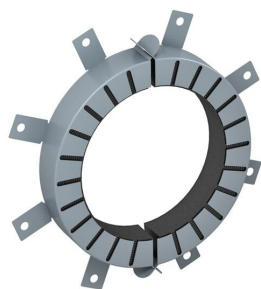
Technisches Datenblatt

Rohrmanschette mit 8 Befestigungslaschen

Artikelnummer: 7202212



Rohrmanschette für brennbare Rohre.
Im Stahlblechgehäuse eingefasste Brandschutzeinlagen drücken im Brandfall die abbrennenden thermoplastischen Rohre mit sehr hohem Blähdruck zu. Anwendung im Innenbereich. Befestigung mit Dübeln oder Gewindestangen M8.



Intumeszierender Baustoff

Stammdaten

Artikelnummer	7202212
Bezeichnung 1	Rohrmanschette
Bezeichnung 2	für brennbare Rohre
Hersteller	OBO
Dimension	Ø180mm
Farbe	grau
Werkstoff	Intumeszierender Baustoff
Kleinste VK-Einheit	1
Mengeneinheit	Stück
Gewicht	175 kg
Gewichtseinheit	kg/100 St.

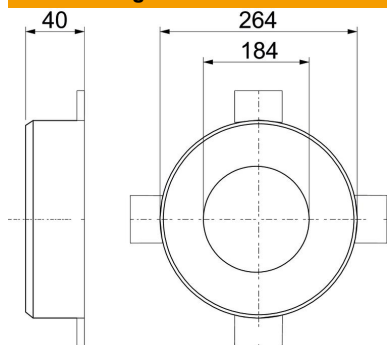
Technisches Datenblatt

Rohrmanschette mit 8 Befestigungslaschen

Artikelnummer: 7202212



Abmessungen



Länge	264 mm
Breite	264 mm
Höhe	40 mm
Maß d	184 mm
Maß D min.	264 mm
Maß h	40 mm

Technische Daten

Form	rund
für Rohrdurchmesser max.	182 mm
für Rohrdurchmesser min.	180 mm
Manschettenverschluss	Steck
Mit Befestigungsmaterial	nein
Zubehör erforderlich	ja