

# Technisches Datenblatt

## Aluminiumleergehäuse Mx12, pulverbeschichtet

Artikelnummer: 2011312



Robuste Aluminium-Leergehäuse für Maschinenbau und Automatisierungstechnik.

Mit ihren hervorragenden mechanischen und thermischen Eigenschaften ist die Mx-Serie von OBO für extreme Beanspruchung in unterschiedlichsten Bereichen geeignet. Daher auch optimal für den Einsatz in der Industrie, im Hafen- und Schiffsbau sowie in der Agrarwirtschaft.

Sie schützen die Elektroinstallation vor hochgradiger Beanspruchung. Extremere Kälte oder Hitze widerstehen die Produkte genauso wie Vandalismus und Schlagwirkung an Straßen, Bahnstrecken oder in Tunneln.

Mit Schutzart IP 66 sind sie bestens gegen das Eindringen von Staub und Wasser geschützt.

Die Aluminium-Gehäuse sind pulverbeschichtet (RAL 7001) und werden jeweils mit Deckel, Edelstahlschrauben, Dichtung und 2 bzw. 4 Erdungsschrauben geliefert.

Temperatur: -40°C bis +125°C



**AIG** Aluminiumdruckguss

**P** pulverbeschichtet

### Stammdaten

Artikelnummer	2011312
Bezeichnung 1	Aluminiumleergehäuse
Hersteller	OBO
Dimension	125x80x57
Farbe	silbergrau; RAL 7001
Werkstoff	Aluminiumdruckguss
Oberfläche	pulverbeschichtet
Oberflächennorm	
Kleinste VK-Einheit	1
Mengeneinheit	Stück
Gewicht	50 kg
Gewichtseinheit	kg/100 St.

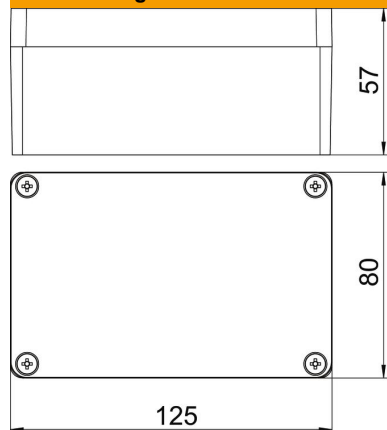
# Technisches Datenblatt

## Aluminiumleergehäuse Mx12, pulverbeschichtet

Artikelnummer: 2011312



### Abmessungen



Länge	125 mm
Breite	80 mm
Höhe	57 mm

### Technische Daten

Anbaumöglichkeit	ja
Ausführung Deckel Kleinverteiler	geschlossen
Deckelbefestigung	geschraubt
Form	rechteckig
Geeignet für Außenanwendung	ja
Geeignet für Blitzschutz	nein
Lichte Innenmaße	115.5x70.5x51 mm
Mit Deckel	ja
Mit Montageplatte	nein
Schutzart	IP66
Temperatureinsatzbereich max.	125 °C
Temperatureinsatzbereich min.	-40 °C
Witterungsbeständig	ja