

Technisches Datenblatt

Fächerscheibe DIN 6798 A4

Artikelnummer: 3404372



Fächerscheibe nach DIN 6798, Form A.



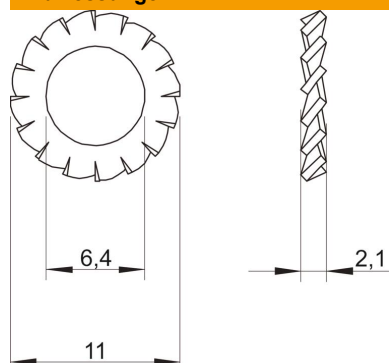
CE

A4	Edelstahl, rostfrei
2B	blank, nachbehandelt

Stammdaten

Artikelnummer	3404372
Bezeichnung 1	Fächerscheibe
Hersteller	OBO
Dimension	M6
Werkstoff	Edelstahl, rostfrei
Oberfläche	blank, nachbehandelt
Oberflächennorm	
Kleinste VK-Einheit	100
Mengeneinheit	Stück
Gewicht	0,036 kg
Gewichtseinheit	kg/100 St.

Abmessungen



Höhe	2,1 mm
Maß d	6,4 mm
Maß D max.	11 mm
Maß D min.	11 mm
Maß h	2,1 mm

Technisches Datenblatt

Fächerscheibe DIN 6798 A4

Artikelnummer: 3404372



Technische Daten

Gewinde	M6
Innendurchmesser	6,4 mm
Ausführung Sicherungsscheibe	offene Außenverzahnung