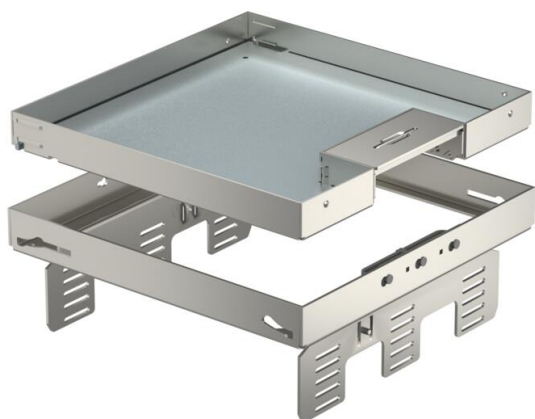


# Technisches Datenblatt

Nivellierbare, entkoppelbare Kassette mit Schnuraustritt,  
RKSNUZD3, Edelstahl  
Artikelnummer: 7409238



Nivellierbare und vom Fußboden entkoppelte Kassette der Nenngröße 9, mit Schnuraustritt, für den Einbau von Installationsgeräten in trocken gepflegten Fußböden im Innenbereich, zur Montage in Unterflurdosen UZD250 oder UZD350, jeweils in Verbindung mit einem Montagedeckel DUG..9 oder in UGD250-3/9 oder UGD350-3/9. Die Montage erfolgt mittels Nivellierwinkel (separat bestellen) im Aluminium-Rahmenprofil der Unterflurdosen.  
Nivellierbare Kassette mit Schnuraustritt, 3-zügig. Es können 3 Abdeckplatten APMT5 installiert werden. Für den Einbau von 3 Universalträgern UT4 für 9 Einzel-Installationsgeräte mit Tragering/Tragebügel oder 12 Modul 45-Geräte.  
Nivellierbare Kassette mit Schnuraustritt, 3-zügig. Es können 3 Abdeckplatten APMT5 installiert werden



A2 Edelstahl, rostfrei

## Stammdaten

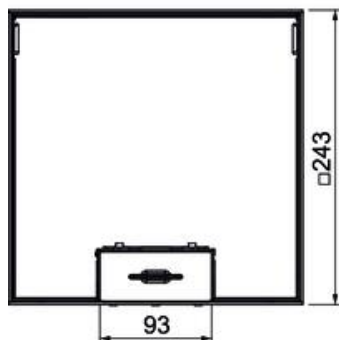
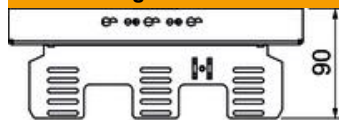
|                     |                            |
|---------------------|----------------------------|
| Artikelnummer       | 7409238                    |
| Bezeichnung 1       | Quadratische Kassette      |
| Bezeichnung 2       | mit Schnuraustritt         |
| Hersteller          | OBO                        |
| Dimension           | 243x243mm                  |
| Werkstoff           | Edelstahl, rostfrei 1.4301 |
| Kleinste VK-Einheit | 1                          |
| Mengeneinheit       | Stück                      |
| Gewicht             | 338 kg                     |
| Gewichtseinheit     | kg/100 St.                 |

# Technisches Datenblatt

Nivellierbare, entkoppelbare Kassette mit Schnurauslass,  
RKSNUZD3, Edelstahl  
Artikelnummer: 7409238



## Abmessungen



|        |        |
|--------|--------|
| Länge  | 243 mm |
| Breite | 243 mm |
| Höhe   | 90 mm  |
| Maß h  | 90 mm  |

## Technische Daten

|   |                            |
|---|----------------------------|
| Anzahl der einbaubaren Geräte               | 12                         |
| Anzahl der Gerätebecher                     | 3                          |
| Anzahl der Leitungsauslässe                 | 1                          |
| Ausführung                                  | quadratisch                |
| Ausführung Leitungsauslass                  | Schwenkbarer Schnurauslass |
| Bodenpflege                                 | trocken                    |
| Entkoppelbar                                | ja                         |
| Fußbodenhöhe min.                           | 105 mm                     |
| Geeignet für Doppelbodeneinbau              | ja                         |
| Geeignet für Hohlbodeneinbau                | ja                         |
| Geeignet für Unterflurdose                  | 250/350                    |
| Geräteträger zur Aufnahme von Gerätebechern | ja                         |
| Länge Einbaumaß                             | 244 mm                     |
| Nenngröße für Geräteeinbaueinheiten         | 9                          |
| Norm  | EN 50085-2-2               |
| Schutzart (IP) im genutzten Zustand         | IP20                       |
| Schutzart (IP) im ungenutzten Zustand       | IP40                       |
| Schutzgrad IK-Code                          | IK10                       |
| Schwerlastausführung                        | nein                       |
| Typ des Einbausystems                       | UT4                        |
| Vertikale Last, große Fläche                | bis 10.000 N               |
| Vertikale Last, kleine Fläche               | bis 3.000 N                |
| Zulassungen                                 | VDE                        |
| Bodenbelagdicke                             | 20 mm                      |