

Technisches Datenblatt

Nivellierbare Kassette für Revisionsöffnung, RKR, Edelstahl

Artikelnummer: 7409090



Nivellierbare Kassette "blind" für die Herstellung einer Revisionsöffnung der Nenngröße R4 in trocken oder nass gepflegten Fußböden im Innenbereich. Nur für glatte Bodenbeläge geeignet.

Nivellierbare Kassette als Blindkassette, 2-zügig. Es können 2 Abdeckplatten APMT2 installiert werden. Für den Einbau von 2 Universalträgern UT3 für 4 Einzel-Installationsgeräte mit Tragering/Tragebügel oder 6 Modul 45-Geräte.



A2 Edelstahl, rostfrei

Stammdaten

Artikelnummer	7409090
Bezeichnung 1	Runde Kassette
Bezeichnung 2	blind
Hersteller	OBO
Dimension	Ø215mm
Werkstoff	Edelstahl, rostfrei 1.4301
Kleinste VK-Einheit	1
Mengeneinheit	Stück
Gewicht	376 kg
Gewichtseinheit	kg/100 St.

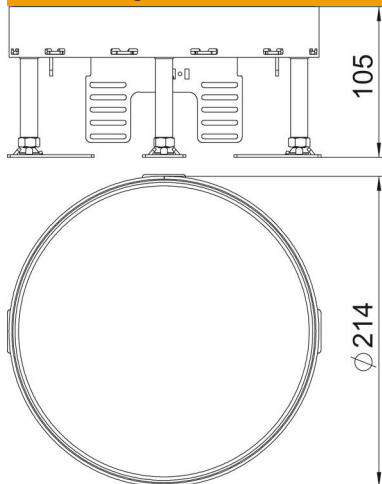
Technisches Datenblatt

Nivellierbare Kassette für Revisionsöffnung, RKR, Edelstahl

Artikelnummer: 7409090



Abmessungen



Länge	214 mm
Breite	214 mm

Technische Daten

Anzahl der einbaubaren Geräte	0
Anzahl der Gerätebecher	2
Anzahl der Leitungsauslässe	0
Ausführung	rund
Ausführung Leitungsauslass	Kein Leitungsauslass
Bodenpflege	nass
Entkoppelbar	nein
Fußbodenhöhe max.	155 mm
Fußbodenhöhe min.	105 mm
Geeignet für Doppelbodeneinbau	ja
Geeignet für Hohlbodeneinbau	ja
Geeignet für Unterflurdose	250/350
Geräteträger zur Aufnahme von Gerätebechern	nein
Nenngröße für Geräteeinbaueinheiten	R4
Nivellierbereich max.	155 mm
Nivellierbereich min.	105 mm
Schutzart (IP) im genutzten Zustand	IP00
Schutzart (IP) im ungenutzten Zustand	IP44
Schutzgrad IK-Code	IK10
Schwerlastausführung	nein
Typ des Einbausystems	UT3
Vertikale Last, große Fläche	bis 15.000 N
Vertikale Last, kleine Fläche	bis 3.000 N
Zulassungen	VDE
Bodenbelagdicke	25 mm