

# Technisches Datenblatt

## Nivellierbare Kassette für Tubus, RKFR, Edelstahl

Artikelnummer: 7409428



Nivellierbare Kassette der Nenngröße R7 für Tubus für den Einbau von Installationsgeräten in trocken oder nass gepflegten Fußböden im Innenbereich. Nivellierbare Kassette mit Tubus, 3-zügig. Es können 2 Abdeckplatten APMT2 und eine APMT5 installiert werden. Für den Einbau von 2 Universalträgern UT3 und einen UT4 für 7 Einzel-Installationsgeräte mit Tragering/Tragebügel oder 10 Modul 45-Geräte. Der Tubus ist nicht im Lieferumfang enthalten.



A2 Edelstahl, rostfrei

### Stammdaten

Artikelnummer	7409428
Typ	RKFR2 7 V25
Bezeichnung 1	Runde Kassette
Bezeichnung 2	für Tubus
Hersteller	OBO
Dimension	Ø275mm
Werkstoff	Edelstahl, rostfrei 1.4301
Kleinste VK-Einheit	1
Mengeneinheit	Stück
Gewicht	325 kg
Gewichtseinheit	kg/100 St.

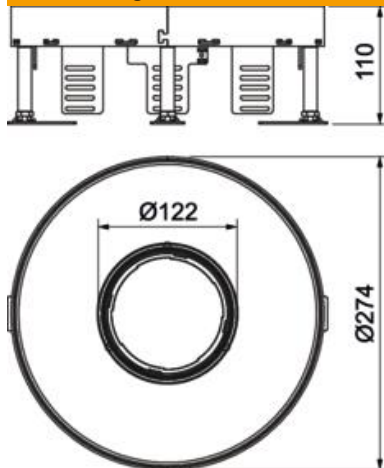
# Technisches Datenblatt

Nivellierbare Kassette für Tubus, RKFR, Edelstahl



Artikelnummer: 7409428

## Abmessungen



Länge	274 mm
Breite	274 mm

## Technische Daten

Anzahl der einbaubaren Geräte	10
Anzahl der Gerätebecher	3
Anzahl der Leitungsauslässe	1
Ausführung	rund
Ausführung Leitungsauslass	Versenkbarer Tubus
Bodenpflege	nass
Entkoppelbar	nein
Fußbodenhöhe max.	155 mm
Fußbodenhöhe min.	110 mm
Geeignet für Doppelbodeneinbau	ja
Geeignet für Hohlbodeneinbau	ja
Geeignet für Unterflurdose	350
Geräteträger zur Aufnahme von Gerätebechern	ja
Nenngröße für Geräteeinbaueinheiten	R7
Nivellierbereich max.	155 mm
Nivellierbereich min.	110 mm
Schutzart (IP) im genutzten Zustand	IP20
Schutzart (IP) im ungenutzten Zustand	IP44
Schutzgrad IK-Code	IK10
Schwerlastausführung	nein
Typ des Einbausystems	UT3 / UT4
Vertikale Last, große Fläche	bis 5.000 N
Vertikale Last, kleine Fläche	bis 3.000 N
Zulassungen	VDE
Bodenbelagdicke	25 mm