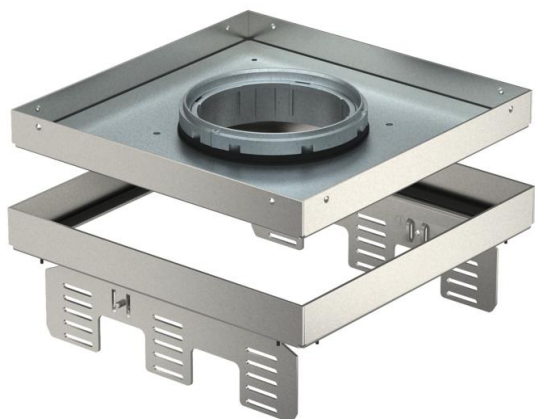


Technisches Datenblatt

Nivellierbare, entkoppelbare Kassette für Tubus, RKF-NUZD3, Edelstahl

Artikelnummer: 7409378



Nivellierbare und vom Fußboden entkoppelte Kassette der Nenngröße 9, für Tubus, für den Einbau von Installationsgeräten in trocken oder nass gepflegten Fußböden im Innenbereich, zur Montage in Unterflurdosen UZD250 oder UZD350, jeweils in Verbindung mit einem Montagedeckel DUG../9 oder in UGD250-3/9 oder UGD350-3/9. Die Montage erfolgt mittels Nivellierwinkeln (separat bestellen) im Aluminium-Rahmenprofil der Unterflurdosen.

Nivellierbare Kassette mit Tubus, 3-zügig. Es können 3 Abdeckplatten APMT5 installiert werden. Für den Einbau von 3 Universalträgern UT4 für 9 Einzel-Installationsgeräte mit Tragering/Tragebügel oder 12 Modul 45-Geräte. Der Tubus ist nicht im Lieferumfang enthalten.

Nivellierbare Kassette mit Tubus, 3-zügig. Es können 3 Abdeckplatten APMT5 installiert werden. Der Tubus ist nicht im Lieferumfang enthalten.



A2 Edelstahl, rostfrei

Stammdaten

Artikelnummer	7409378
Bezeichnung 1	Quadratische Kassette
Bezeichnung 2	für Tubus
Hersteller	OBO
Dimension	243x243mm
Werkstoff	Edelstahl, rostfrei 1.4301
Kleinste VK-Einheit	1
Mengeneinheit	Stück
Gewicht	346 kg
Gewichtseinheit	kg/100 St.

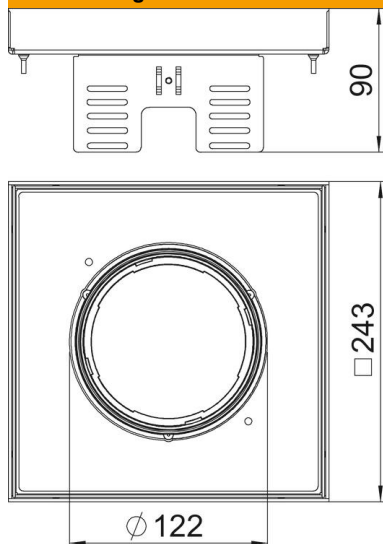
Technisches Datenblatt

Nivellierbare, entkoppelbare Kassette für Tubus, RKF-NUZD3, Edelstahl

Artikelnummer: 7409378



Abmessungen



Länge	243 mm
Breite	243 mm
Höhe	90 mm
Maß h	90 mm

Technische Daten

Anzahl der einbaubaren Geräte	12
Anzahl der Leitungsauslässe	1
Ausführung	quadratisch
Ausführung Leitungsauslass	Versenkbarer Tubus
Bodenpflege	nass
Entkoppelbar	ja
Fußbodenhöhe min.	105 mm
Geeignet für Doppelbodeneinbau	ja
Geeignet für Hohlbodeneinbau	ja
Geeignet für Unterflurdose	250/350
Geräteträger zur Aufnahme von Gerätebechern	nein
Länge Einbaumaß	244 mm
Nenngröße für Geräteeinbaueinheiten	9
Schutzart (IP) im genutzten Zustand	IP20
Schutzart (IP) im ungenutzten Zustand	IP44
Schutzgrad IK-Code	IK10
Schwerlastausführung	nein
Typ des Einbausystems	UT4
Vertikale Last, große Fläche	bis 5.000 N
Zulassungen	VDE
Bodenbelagdicke	20 mm