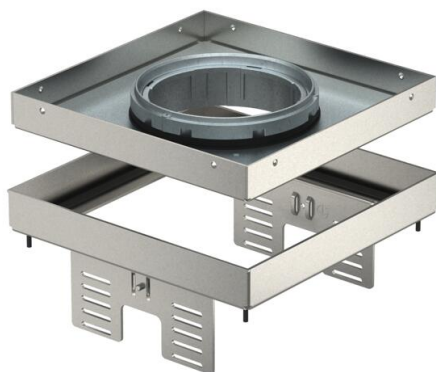


# Technisches Datenblatt

Nivellierbare, entkoppelbare Kassette für Tubus, RKF-NUZD3, Edelstahl

Artikelnummer: 7409372



Nivellierbare und vom Fußboden entkoppelte Kassette der Nenngröße 4, für Tubus, für den Einbau von Installationsgeräten in trocken oder nass gepflegten Fußböden im Innenbereich, zur Montage in Unterflurdosen UZD250 oder UZD350, jeweils in Verbindung mit einem Montagedeckel DUG.1/4 oder in UGD250-3/4 oder UGD350-3/4. Die Montage erfolgt mittels Nivellierwinkeln (separat bestellen) im Aluminium-Rahmenprofil der Unterflurdosen.

Nivellierbare Kassette mit Tubus, 2-zügig. Es können 2 Abdeckplatten APMT2 installiert werden. Für den Einbau von 2 Universalträgern UT3 für 4 Einzel-Installationsgeräte mit Tragering/Tragebügel oder 6 Modul 45-Geräte. Der Tubus ist nicht im Lieferumfang enthalten.



A2 Edelstahl, rostfrei

## Stammdaten

Artikelnummer	7409372
Bezeichnung 1	Quadratische Kassette
Bezeichnung 2	für Tubus
Hersteller	OBO
Dimension	200x200mm
Werkstoff	Edelstahl, rostfrei 1.4301
Kleinste VK-Einheit	1
Mengeneinheit	Stück
Gewicht	197 kg
Gewichtseinheit	kg/100 St.

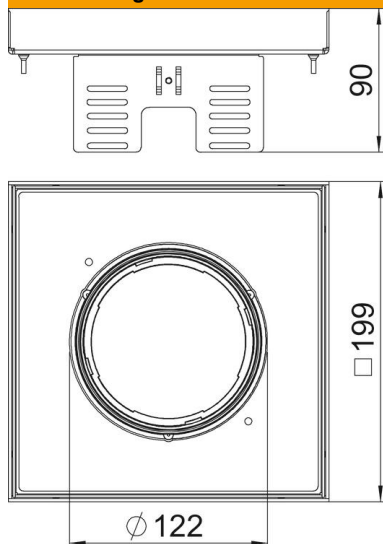
# Technisches Datenblatt

Nivellierbare, entkoppelbare Kassette für Tubus, RKF-NUZD3, Edelstahl

Artikelnummer: 7409372



## Abmessungen



Länge	199 mm
Breite	199 mm
Höhe	90 mm
Maß h	90 mm

## Technische Daten

Anzahl der einbaubaren Geräte	6
Anzahl der Leitungsauslässe	1
Ausführung	quadratisch
Ausführung Leitungsauslass	Versenkbarer Tubus
Bodenpflege	nass
Entkoppelbar	ja
Fußbodenhöhe min.	105 mm
Geeignet für Doppelbodeneinbau	ja
Geeignet für Hohlbodeneinbau	ja
Geeignet für Unterflurdose	250/350
Geräteträger zur Aufnahme von Gerätebechern	nein
Länge Einbaumaß	201 mm
Nenngröße für Geräteeinbaueinheiten	4
Schutzart (IP) im genutzten Zustand	IP20
Schutzart (IP) im ungenutzten Zustand	IP44
Schutzgrad IK-Code	IK10
Schwerlastausführung	nein
Typ des Einbausystems	UT3
Vertikale Last, große Fläche	bis 5.000 N
Zulassungen	VDE
Bodenbelagdicke	20 mm