

Komplette Nivelliereinheit mit Express-Einstellung der Höhe, zum Verbinden, Befestigen und Nivellieren von Kanaleinheiten der Systeme OKA-G und OKA-W. Für den zusätzlichen Bedarf.



**St** Stahl

### Stammdaten

Artikelnummer	7425974
Bezeichnung 1	Nivelliereinheit
Bezeichnung 2	für OKA-G und OKA-W
Hersteller	OBO
Werkstoff	Stahl
Kleinste VK-Einheit	6
Mengeneinheit	Stück
Gewicht	18 kg
Gewichtseinheit	kg/100 St.

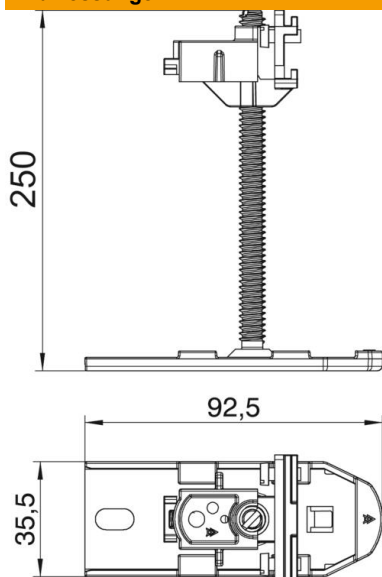
# Technisches Datenblatt

## Nivelliereinheit

Artikelnummer: 7425974



### Abmessungen



Länge	92,5 mm
Breite	35,5 mm
Maß h	250 mm

### Technische Daten

Art des Zubehörs	sonstige
Entkoppelbar	nein
Geräteträger zur Aufnahme von Gerätebechern	nein
Kanalhöhe max.	250 mm
Kanalhöhe min.	40 mm
Nivellierbereich max.	250 mm
Nivellierbereich min.	40 mm
Zubehör	ja
Ersatzteil	nein