

Komplette Nivelliereinheit mit Express-Einstellung der Höhe, zum Verbinden, Befestigen und Nivellieren von Kanaleinheiten der Systeme OKA-G und OKA-W. Für den zusätzlichen Bedarf.



St Stahl

Stammdaten

Artikelnummer	7425970
Bezeichnung 1	Nivelliereinheit
Bezeichnung 2	für OKA-G und OKA-W
Hersteller	OBO
Werkstoff	Stahl
Kleinste VK-Einheit	6
Mengeneinheit	Stück
Gewicht	14,2 kg
Gewichtseinheit	kg/100 St.

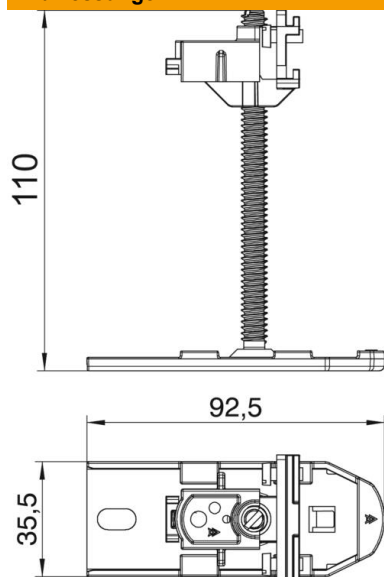
Technisches Datenblatt

Nivelliereinheit

Artikelnummer: 7425970



Abmessungen



Länge	92,5 mm
Breite	32,5 mm
Maß h	110 mm

Technische Daten

Art des Zubehörs	sonstige
Entkoppelbar	nein
Geräteträger zur Aufnahme von Gerätebechern	nein
Kanalhöhe max.	110 mm
Kanalhöhe min.	40 mm
Nivellierbereich max.	110 mm
Nivellierbereich min.	40 mm
Zubehör	ja
Ersatzteil	nein