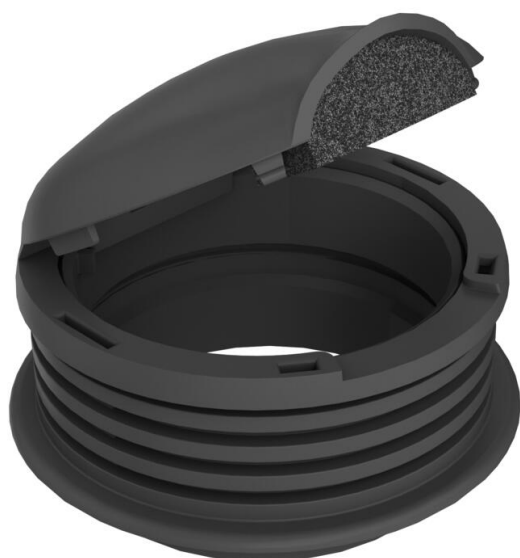


Technisches Datenblatt

Geräteschutzhaube für nass gepflegte Fußböden

Artikelnummer: 7408056



Geräteschutzhaube zum Einsatz in Unterflur-Auslassdosen UDL2-80 und Unterflurauslässe für den geschützten Leitungsauslass in nass gepflegten Fußböden im Innenbereich mit rippenverstärktem Ring aus Polyamid und Profilgummidichtung.

CE

PA Polyamid

Stammdaten

Artikelnummer	7408056
Bezeichnung 1	Geräteschutzhaube
Hersteller	OBO
Farbe	graphitschwarz; RAL 9011
Werkstoff	Polyamid
Kleinste VK-Einheit	1
Mengeneinheit	Stück
Gewicht	14,98 kg
Gewichtseinheit	kg/100 St.

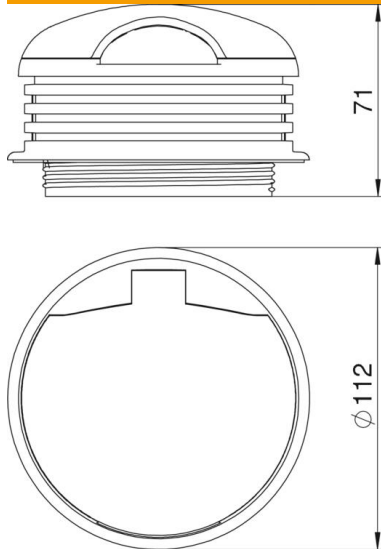
Technisches Datenblatt

Geräteschutzhaube für nass gepflegte Fußböden

Artikelnummer: 7408056



Abmessungen



Technische Daten

Ausbaumöglichkeit	für Einbau von Installationsgeräten
Deckelausführung	rund
Dichtungseinbaumöglichkeit	nein
für Rohranschluss	nein