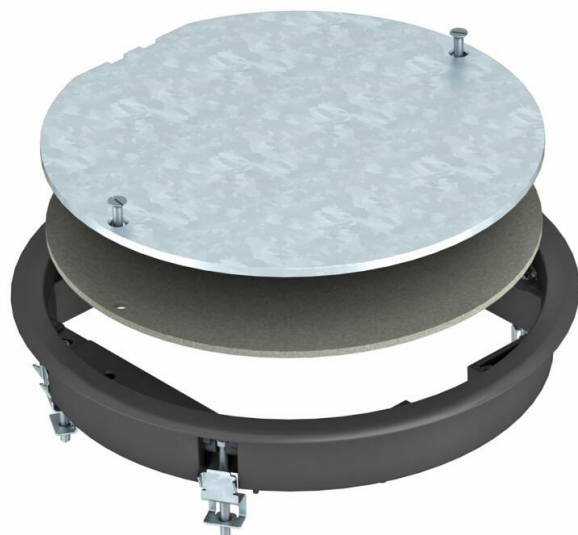


Technisches Datenblatt

Revisionsabdeckung ZESR4

Artikelnummer: 7406776



Zugdoseneinsatz zum Blindverschluss einer runden Montageöffnung der Nenngröße R4, Einsatz in Kanalsystemen und Systemböden im Innenbereich.



PA Polyamid

Stammdaten

Artikelnummer	7406776
Bezeichnung 1	Zugdoseneinsatz
Bezeichnung 2	für Universalmontage
Hersteller	OBO
Dimension	Ø234x33
Farbe	graphitschwarz; RAL 9011
Werkstoff	Polyamid
Kleinste VK-Einheit	1
Mengeneinheit	Stück
Gewicht	140 kg
Gewichtseinheit	kg/100 St.
CO Fußabdruck (GWP) Cradle-to-Gate	5,0029 kg COe / 1 Stück

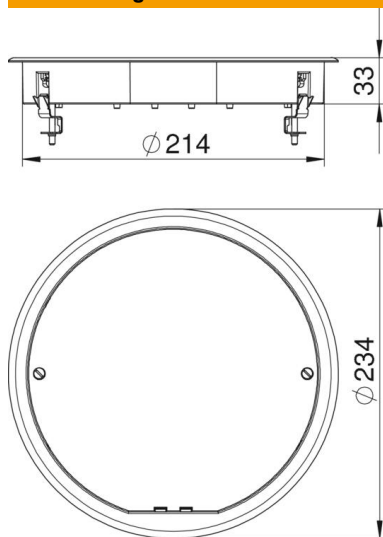
Technisches Datenblatt

Revisionsabdeckung ZESR4

Artikelnummer: 7406776



Abmessungen



Länge	234 mm
Breite	234 mm
Höhe	36 mm

Technische Daten

Anzahl der einbaubaren Geräte	0
Ausführung	rund
Bodenpflege	trocken
Fußbodenhöhe min.	60 mm
Geeignet für Doppelbodeneinbau	ja
Geeignet für Estrichüberdeckten Unterflurkanal	ja
Geeignet für Hohlbodeneinbau	ja
Geeignet für Nasspflege	nein
Geeignet für Unterflurdose	250/350
Geeignet für Unterflurkanal	ja
Nenngröße für Geräteeinbaueinheiten	R4
Rahmenausführung	Teppichschutzrahmen
Vertikale Last, große Fläche	bis 5.000 N
Vertikale Last, kleine Fläche	bis 3.000 N
Bodenbelagdicke	5 mm