

Technisches Datenblatt

Unterflurauslass für Doppelbodenmontage, DB-Plattenstärke bis 60 mm

Artikelnummer: 7408582



Zum Einbau eines Installationsgerätes oder zum Aufbau eines Teiltanks in Doppelböden mit einer Plattenstärke bis 60 mm.



Zn Zinkdruckguss

Stammdaten

| | |
|------------------------------------|------------------------------|
| Artikelnummer | 7408582 |
| Bezeichnung 1 | Unterflur-Auslass |
| Bezeichnung 2 | für DB-Plattendicke bis 60mm |
| Hersteller | OBO |
| Werkstoff | Zinkdruckguss |
| Kleinste VK-Einheit | 1 |
| Mengeneinheit | Stück |
| Gewicht | 54,2 kg |
| Gewichtseinheit | kg/100 St. |
| CO Fußabdruck (GWP) Cradle-to-Gate | 0,4809 kg COe / 1 Stück |

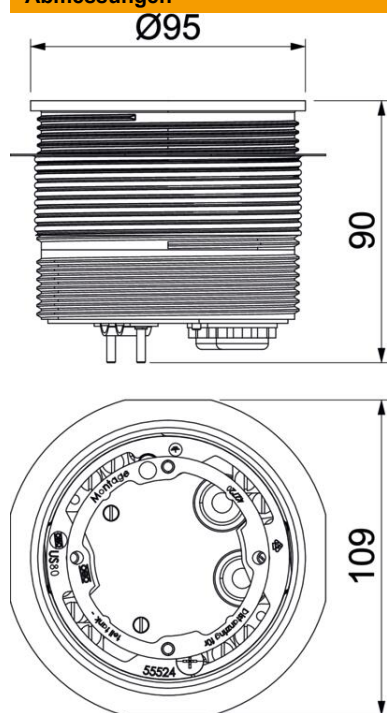
Technisches Datenblatt

Unterflurauslass für Doppelbodenmontage, DB-Plattenstärke bis 60 mm

Artikelnummer: 7408582



Abmessungen



Maß h 77 mm

Technische Daten

| | |
|----------------------------|----------------|
| Ausbaumöglichkeit | für Aufbautank |
| Deckelausführung | rund |
| Dichtungseinbaumöglichkeit | nein |
| für Rohranschluss | nein |