

Technisches Datenblatt

Geräteschutzhaube für trocken gepflegte Fußböden, Bodenbelagstärke > 6 mm

Artikelnummer: 7408040



Geräteschutzhaube zum Einsatz in Unterflur-Auslassdosen UDL2-80 und UnterflurAuslässe für den geschützten Leitungsauslass im Innenbereich. Geeignet für Bodenbelagstärken über 6 mm.



PA Polyamid

Stammdaten

Artikelnummer	7408040
Bezeichnung 1	Geräteschutzhaube
Hersteller	OBO
Farbe	eisengrau; RAL 7011
Werkstoff	Polyamid
Kleinste VK-Einheit	1
Mengeneinheit	Stück
Gewicht	7 kg
Gewichtseinheit	kg/100 St.

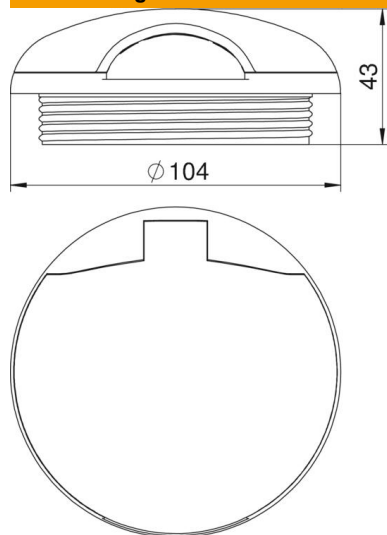
Technisches Datenblatt

Geräteschutzhaube für trocken gepflegte Fußböden, Bodenbelagstärke > 6 mm

Artikelnummer: 7408040



Abmessungen



Technische Daten

Ausbaumöglichkeit	für Einbau von Installationsgeräten
Deckelausführung	rund
Dichtungseinbaumöglichkeit	nein
für Rohranschluss	nein