

# Technisches Datenblatt

## Geräteinsatz GESRA9/10 mit Griffbügel

Artikelnummer: 7405580



Geräteinsatz mit Griffbügel für bis zu 12 Modul 45-Einzelgeräte in 3 Universalträger UT4, Einsatz in Kanalsystemen und Systemböden im Innenbereich.

Bis zu 9 Installationsgeräte mit 50er Zentralplatte einsetzbar.  
Geräteinsatz mit Griffbügel, 3-zügig, für den Einbau des Montageträger MT9.  
Es können 3 Abdeckplatten der Bauform APMT5 installiert werden.



**AIG** Aluminiumdruckguss

### Stammdaten

Artikelnummer	7405580
Bezeichnung 1	Geräteinsatz
Bezeichnung 2	für Universalmontage
Hersteller	OBO
Dimension	Ø323x70
Werkstoff	Aluminiumdruckguss
Kleinste VK-Einheit	1
Mengeneinheit	Stück
Gewicht	120,5 kg
Gewichtseinheit	kg/100 St.

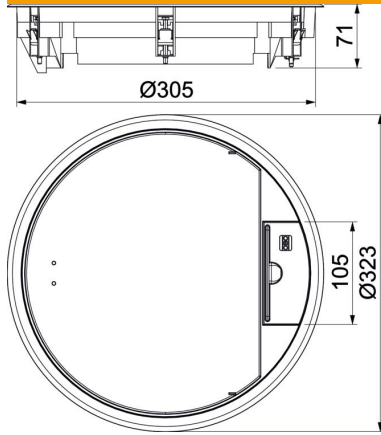
# Technisches Datenblatt

## Geräteinsatz GESRA9/10 mit Griffbügel

Artikelnummer: 7405580



### Abmessungen



### Technische Daten

Anzahl der einbaubaren Geräte	12
Anzahl der Gerätebecher	3
Ausführung	rund
Bodenbelagsschutzrahmen	ja
Bodenpflege	trocken
Dichtungseinbaumöglichkeit	nein
Fußbodenhöhe min.	78 mm
Geeignet für Doppelbodeneinbau	ja
Geeignet für Estrichüberdeckten Unterflurkanal	ja
Geeignet für Hohlbodeneinbau	ja
Geeignet für Nasspflege	nein
Geeignet für Unterflurdose	350
Geeignet für Unterflurkanal	ja
Geräteträger zur Aufnahme von Gerätebechern	ja
Mit Bodenbelagsaussparung	ja
Nenngröße für Geräteeinbaueinheiten	R9
Schutzart (IP) im genutzten Zustand	IP20
Schutzart (IP) im ungenutzten Zustand	IP40
Schutzgrad IK-Code	IK10
Schwerlastausführung	nein
Typ des Einbausystems	UT4
Vertikale Last, große Fläche	bis 5.000 N
Vertikale Last, kleine Fläche	bis 3.000 N
Zulassungen	VDE
Öffnungsmechanismus	Griffbügel
Bodenbelagdicke	10 mm