

Technisches Datenblatt

Geräteinsatz GESRA7/10 mit Griffbügel

Artikelnummer: 7405544



Geräteinsatz mit Griffbügel für bis zu 10 Modul 45-Einzelgeräte in 2 Universalträger UT3 und einem UT4, Einsatz in Kanalsystemen und Systemböden im Innenbereich.

Schnuranschluss aus Polyamid RAL 9011

Bodenbelagausparung im Klappdeckel von 5 mm. Durch das Entfernen des Füllstücks aus Hartpappe wird die Bodenbelagsausparung auf 10 mm erhöht. Bis zu 7 Installationsgeräte mit 50er Zentralplatte einsetzbar.



AIG Aluminiumdruckguss

Stammdaten

Artikelnummer	7405544
Bezeichnung 1	Geräteinsatz
Bezeichnung 2	für Universalmontage
Hersteller	OBO
Dimension	Ø294x71
Werkstoff	Aluminiumdruckguss
Kleinste VK-Einheit	1
Mengeneinheit	Stück
Gewicht	206,5 kg
Gewichtseinheit	kg/100 St.

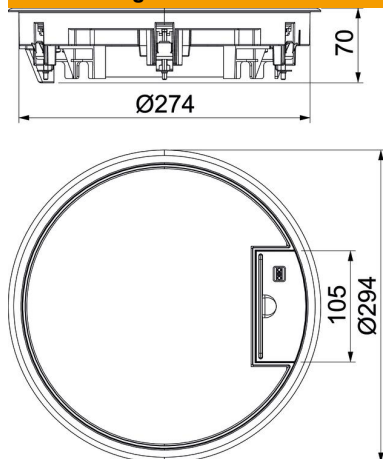
Technisches Datenblatt

Geräteinsatz GESRA7/10 mit Griffbügel

Artikelnummer: 7405544



Abmessungen



Technische Daten

Anzahl der einbaubaren Geräte	10
Anzahl der Gerätebecher	3
Ausführung	rund
Ausführung Leitungsauslass	Schwenkbarer Schnurauslass
Bodenbelagsschutzrahmen	ja
Bodenpflege	trocken
Dichtungseinbaumöglichkeit	nein
Fußbodenhöhe min.	78 mm
Geeignet für Doppelbodeneinbau	ja
Geeignet für Estrichüberdeckten Unterflurkanal	ja
Geeignet für Hohlbodeneinbau	ja
Geeignet für Nasspflege	nein
Geeignet für Unterflurdose	350
Geeignet für Unterflurkanal	ja
Geräteträger zur Aufnahme von Gerätebechern	ja
Mit Bodenbelagsaussparung	ja
Nenngröße für Geräteeinbaueinheiten	R7
Rahmenausführung	Teppichschutzrahmen
Schutzart (IP) im genutzten Zustand	IP20
Schutzart (IP) im ungenutzten Zustand	IP40
Schutzgrad IK-Code	IK10
Schwerlastausführung	nein
Typ des Einbausystems	UT3 / UT4
Vertikale Last, große Fläche	bis 10.000 N
Vertikale Last, kleine Fläche	bis 3.000 N
Zulassungen	VDE
Öffnungsmechanismus	Griffbügel
Bodenbelagdicke	5 mm