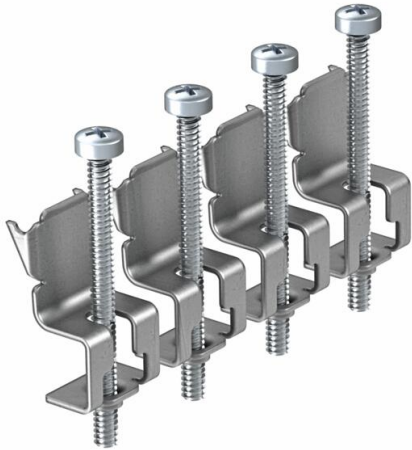


Technisches Datenblatt

Universal-Befestigungswinkel für 4 Befestigungspunkte

Artikelnummer: 7407558



Vier Universalbefestigungen für runde Geräteeinsätze und Zugdoseneinsätze der Nenngrößen R4, R7 und R9 in Kanalsystemen, Doppel- und Hohlboden sowie für eckige Geräteeinsätze und Zugdoseneinsätze der Nenngrößen 4, 6 und 9 in Kanalsystemen. Zur Befestigung des Geräteeinsatzes GRAF9 werden acht Universalbefestigungen benötigt. Ersatzteil.



St Stahl

Stammdaten

Artikelnummer	7407558
Bezeichnung 1	Universalbefestigung
Bezeichnung 2	für Geräteeinsätze
Hersteller	OBO
Werkstoff	Stahl
Kleinste VK-Einheit	1
Mengeneinheit	Verpackungseinheit
Gewicht	3,3 kg
Gewichtseinheit	kg/100 VPE

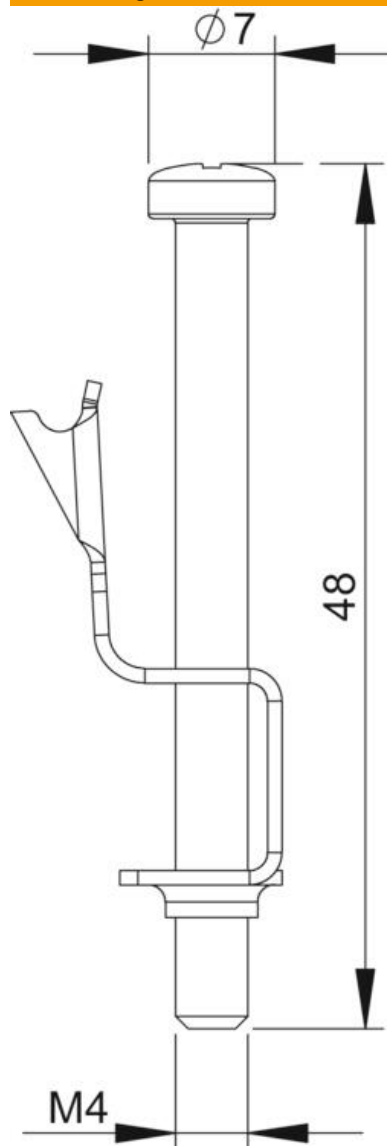
Technisches Datenblatt

Universal-Befestigungswinkel für 4 Befestigungspunkte

Artikelnummer: 7407558



Abmessungen



Technische Daten

Art des Zubehörs

sonstige