

Technisches Datenblatt

Kabelrinne SKS 605 FT

Artikelnummer: 6056634



SKS 60 = Schweres Kabelrinnensystem in 60 mm Seitenhöhe.
Kabelrinne mit durchgängiger Boden- und Seitenperforation sowie Mittelochlung (Ø11 mm) im Boden für zusätzliche Befestigungen.
Passender Deckel mit Drehriegel: Typ AZDMD 50.



St Stahl

FT tauchfeuerverzinkt

Stammdaten

Artikelnummer	6056634
Bezeichnung 1	Kabelrinne SKS
Bezeichnung 2	gelocht
Hersteller	OBO
Dimension	60x50x3000
Farbe	zink
Werkstoff	Stahl
Oberfläche	tauchfeuerverzinkt
Oberflächennorm	DIN EN ISO 1461
Kleinste VK-Einheit	3
Mengeneinheit	Meter
Gewicht	203,9 kg
Gewichtseinheit	kg/100 m
CO Fußabdruck (GWP) Cradle-to-Gate	4,7113 kg COe / 1 Meter

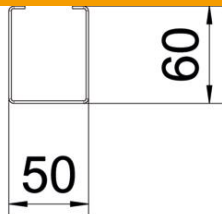
Technisches Datenblatt

Kabelrinne SKS 605 FT

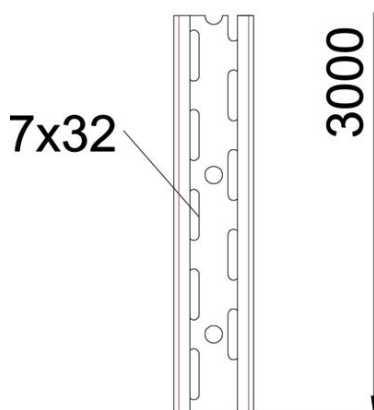
Artikelnummer: 6056634



Abmessungen



Abmessung	60x50
Länge	3.000 mm
Breite	50 mm
Höhe	60 mm
Blechstärke	1,5 mm
Maß B	50 mm
Maß H	60 mm



Technische Daten

Ausführung Verbinder	ohne Verbinder
Befestigungsart Montage-System	Boden Decke Wand
Begehbar	nein
Bodenlochung	11
Funktionserhalt	nein
Mit Oberteil	nein
Montagelochung im Boden	ja
NATO Lochbild	nein
Nutzquerschnitt	30 cm ²
Nutzquerschnitt	3000 mm ²
Rostfreier Stahl, gebeizt	nein
Seitenlochung	ja
Weitspann-Ausführung	nein
Belastungstesttyp nach IEC 61537	Typ II
Nutzlänge	3000 mm
Art des Verbinders Kabeltragsystem	geschraubt

Technisches Datenblatt

Kabelrinne SKS 605 FT

Artikelnummer: 6056634



Belastungen

einsetzbare Stützabstände min.	1 m
einsetzbare Stützabstände max.	3 m
Stützabstand 1,0m	4,3 kN/m
Stützabstand 1,5m	2,8 kN/m
Stützabstand 2,0m	2 kN/m
Stützabstand 2,5m	1,1 kN/m
Stützabstand 3,0m	0,7 kN/m