

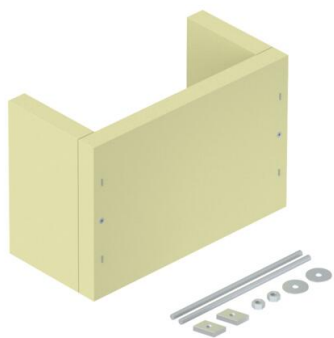
Technisches Datenblatt

Zugentlastung dreiseitig, Leergehäuse, Innenhöhe 115 mm

Artikelnummer: 7215760



Zugentlastung als wirksame Unterstützungsmaßnahme für senkrechte Kabelverlegung nach DIN 4102 Teil 12. Zugelassen für alle Kabeltypen und Verlegesysteme, die direkt an Massivwänden montiert werden. Funktionserhaltklassen E30 bis E90. Leeres Gehäuse zur individuellen Füllung mit Brandschutzschaum PYROSIT® NG und/oder Schaumstoffblöcken PYROPLUG® Block, inkl. Montageset und Kennzeichnungsschild.



Kalziumsilikat

Stammdaten

Artikelnummer	7215760
Bezeichnung 1	Zugentlastung
Bezeichnung 2	für senkrechte Kabelverlegung
Hersteller	OBO
Dimension	300x140x200
Farbe	cremeweiß; RAL 9001
Werkstoff	Kalziumsilikat
Kleinste VK-Einheit	1
Mengeneinheit	Stück
Gewicht	320 kg
Gewichtseinheit	kg/100 St.

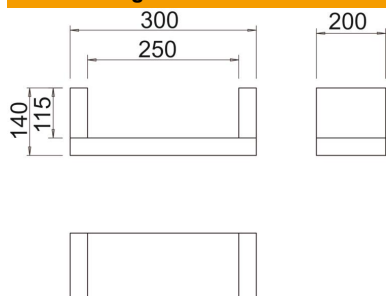
Technisches Datenblatt

Zugentlastung dreiseitig, Leergehäuse, Innenhöhe 115 mm

Artikelnummer: 7215760



Abmessungen



Länge	200 mm
Breite	300 mm
Höhe	140 mm
Maß B	300 mm
Maß b	250 mm
Maß H	200 mm
Maß T	140 mm
Maß t	115 mm

Technische Daten

Form	eckig
Zubehör erforderlich	nein