

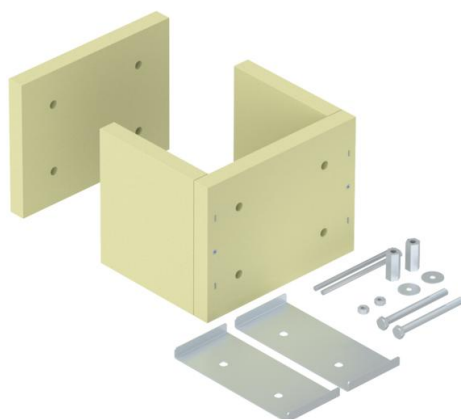
# Technisches Datenblatt

Zugentlastung vierseitig, Leergehäuse, Innenhöhe 175 mm

Artikelnummer: 7215780



Zugentlastung als wirksame Unterstützungsmaßnahme für senkrechte Kabelverlegung nach DIN 4102 Teil 12. Zugelassen für alle Kabeltypen und Steigeleitern, die als hängende Montage ausgeführt werden. Funktionserhaltklassen E30 bis E90. Leeres Gehäuse zur individuellen Füllung mit Brandschutzschaum PYRO-SIT® NG und/oder Schaumstoffblöcken PYROPLUG® Block, inkl. Montageset und Kennzeichnungsschild.



Kalziumsilikat

## Stammdaten

Artikelnummer	7215780
Bezeichnung 1	Zugentlastung
Bezeichnung 2	für senkrechte Kabelverlegung
Hersteller	OBO
Dimension	260x225x200
Farbe	cremeweiß; RAL 9001
Werkstoff	Kalziumsilikat
Kleinste VK-Einheit	1
Mengeneinheit	Stück
Gewicht	595 kg
Gewichtseinheit	kg/100 St.

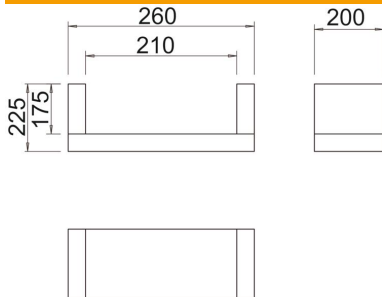
# Technisches Datenblatt

Zugentlastung vierseitig, Leergehäuse, Innenhöhe 175 mm

Artikelnummer: 7215780



## Abmessungen



Länge	200 mm
Breite	260 mm
Höhe	225 mm
Maß B	260 mm
Maß b	210 mm
Maß H	200 mm
Maß T	225 mm
Maß t	175 mm

## Technische Daten

Form	eckig
------	-------