

# Technisches Datenblatt

## Abhängewinkel Tunnel

Artikelnummer: 6419681



Abhängewinkel zur Wandmontage von Kabelrinnen, Gitterrinnen und Kabelleitern speziell in Tunnelbauten. Geprüft nach DIN 4102-12.



A5 Edelstahl, rostfrei

### Stammdaten

Artikelnummer	6419681
Bezeichnung 1	Abhängewinkel
Bezeichnung 2	für Tunnelbau
Hersteller	OBO
Dimension	B250mm
Farbe	edelstahl
Werkstoff	Edelstahl, rostfrei 1.4547
Kleinste VK-Einheit	1
Mengeneinheit	Stück
Gewicht	51,2 kg
Gewichtseinheit	kg/100 St.

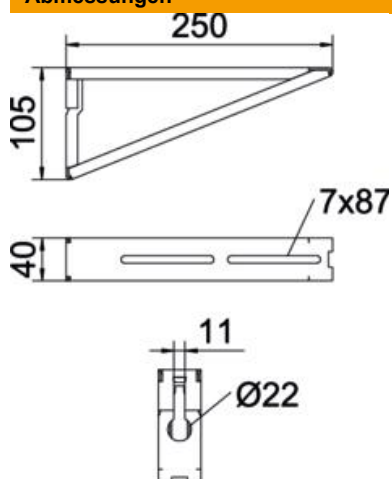
# Technisches Datenblatt

## Abhängewinkel Tunnel

Artikelnummer: 6419681



### Abmessungen



Breite	250 mm
Höhe	105 mm
Maß A	40 mm
Maß B	210 mm
Maß H	105 mm

### Technische Daten

F in kN	3 kN
Funktionserhalt	ja
Geeignet für Gitterrinne	ja
Geeignet für Kabelleiter	ja
Geeignet für Kabelrinne	ja