

Technisches Datenblatt

Abhängewinkel Tunnel

Artikelnummer: 6419662



Abhängewinkel zur Wandmontage von Kabelrinnen, Gitterrinnen und Kabelleitern speziell in Tunnelbauten. Geprüft nach DIN 4102-12.



A5 Edelstahl, rostfrei

Stammdaten

Artikelnummer	6419662
Bezeichnung 1	Abhängewinkel
Bezeichnung 2	für Tunnelbau
Hersteller	OBO
Dimension	B150mm
Farbe	edelstahl
Werkstoff	Edelstahl, rostfrei 1.4529
Kleinste VK-Einheit	1
Mengeneinheit	Stück
Gewicht	32 kg
Gewichtseinheit	kg/100 St.

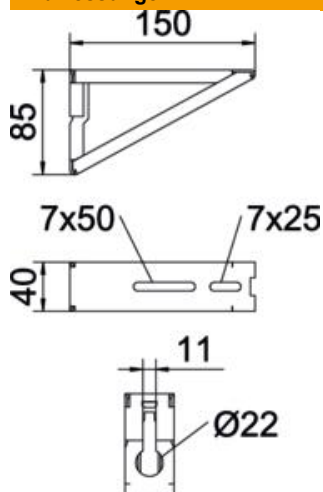
Technisches Datenblatt

Abhängewinkel Tunnel

Artikelnummer: 6419662



Abmessungen



Breite	150 mm
Höhe	85 mm
Maß A	40 mm
Maß B	150 mm
Maß H	85 mm

Technische Daten

F in kN	4 kN
Funktionserhalt	ja
Geeignet für Gitterrinne	ja
Geeignet für Kabelleiter	ja
Geeignet für Kabelrinne	ja