

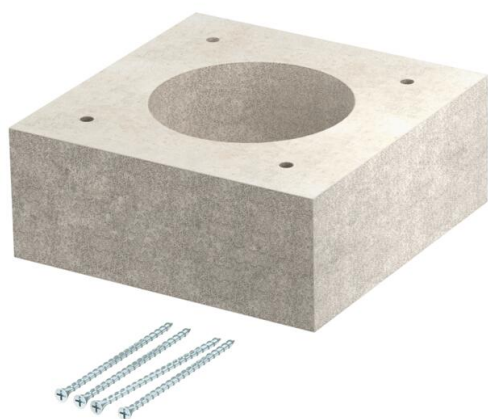
Technisches Datenblatt

Aufdoppelungsstück für Brandschutzkanal PYROLINE® Con

Artikelnummer: 7215462



Aufdoppelungsstück zur Ausführung von Einzelkabeln und Kabelbündeln aus der Seitenwand der Brandschutzkanäle PYROLINE® Con D und PYROLINE® Con S.
Inklusive Senkkopfschrauben.



Glasfaserleichtbeton

Stammdaten

Artikelnummer	7215462
Bezeichnung 1	Aufdoppelungsstück
Bezeichnung 2	für PYROLINE Con
Hersteller	OBO
Dimension	100x100x40
Farbe	grau
Werkstoff	Glasfaserleichtbeton
Kleinste VK-Einheit	1
Mengeneinheit	Stück
Gewicht	44 kg
Gewichtseinheit	kg/100 St.

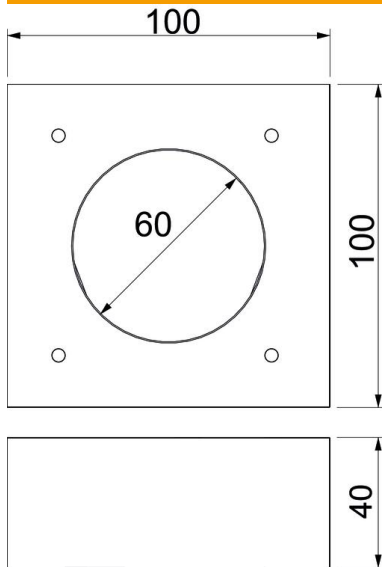
Technisches Datenblatt

Aufdoppelungsstück für Brandschutzkanal PYROLINE®
Con

Artikelnummer: 7215462



Abmessungen



Abmessung	100x100x60
Länge	100 mm
Breite	100 mm
Höhe	40 mm
Maß A	100 mm
Maß D	60 mm

Technische Daten

Art des Zubehörs	sonstige
------------------	----------