

Technisches Datenblatt

Außeneck, für Kanal Typ WDK 80210

Artikelnummer: 6161155



Außeneck zur Richtungsänderung der WDK-Kanäle.



PVC Polyvinylchlorid

Stammdaten

Artikelnummer	6161155
Bezeichnung 1	Außeneck
Hersteller	OBO
Dimension	329x210x80
Farbe	reinweiß; RAL 9010
Werkstoff	Polyvinylchlorid
Kleinste VK-Einheit	1
Mengeneinheit	Stück
Gewicht	160 kg
Gewichtseinheit	kg/100 St.

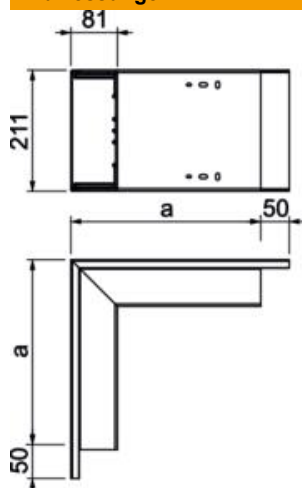
Technisches Datenblatt

Außeneck, für Kanal Typ WDK 80210

Artikelnummer: 6161155



Abmessungen



Länge	329 mm
Breite	210 mm
Höhe	80 mm
Maß a	329 mm

Technische Daten

Ausführung	Unterteil und Oberteil
Befestigungsart	Bodenlochung
Funktionserhalt	nein
für Kanal-Abmessung	80 x 210
Halogenfrei	nein
Kanaltiefe	80 mm
Schutzart	IP30
Schutzfolie	nein
Schutzgrad IK-Code	IK04
Selbstverlöschend	ja
Temperatureinsatzbereich max.	60 °C
Temperatureinsatzbereich min.	-5 °C
Winkelbereich max.	90 mm
Winkelbereich min.	90 mm