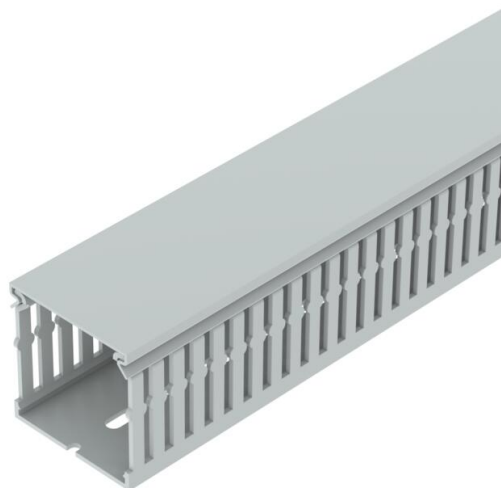


Technisches Datenblatt

Verdrahtungskanal, Typ LK4H N 60060

Artikelnummer: 6132554



Halogenfreier Verdrahtungskanal inkl. Oberteil und Bodenlochung zur waagerechten und senkrechten Verlegung elektrischer Kabel und Leitungen im Schaltschrank. Mit doppelseitigen Klebeband am Kanalboden als Montagehilfe. Ausführung als metrischer Kanal. Das Ausbrechen der Stege erfolgt werkzeuglos. Sonderlängen auf Anfrage.
Geprüft nach DIN EN 50085-2-3.
Unter- und Oberteil im Set.



Polycarbonat/Acrylnitril-Butadien-Styrol

Stammdaten

Artikelnummer	6132554
Bezeichnung 1	Verdrahtungskanal
Bezeichnung 2	halogenfrei
Hersteller	OBO
Farbe	lichtgrau; RAL 7035
Werkstoff	Polycarbonat/Acrylnitril-Butadien-Styrol
Kleinste VK-Einheit	2
Mengeneinheit	Meter
Gewicht	42 kg
Gewichtseinheit	kg/100 m

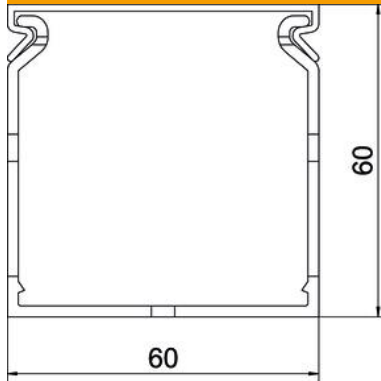
Technisches Datenblatt

Verdrahtungskanal, Typ LK4H N 60060

Artikelnummer: 6132554



Abmessungen



Länge	2.000 mm
Breite	60 mm
Höhe	60 mm

Technische Daten

Ausführung der Seitenwand	geschlitzt
Befestigungsart	Bodenlochung
Flexibel	nein
Halogenfrei	ja
Kriechstromfest	ja
Mit Oberteil	ja
Nutzquerschnitt	29,91 cm ²
Schlitzabstand	5,5 mm
Schlitzbreite	4,5 mm
Selbstverlöschend	ja
Temperatureinsatzbereich max.	90 °C
Temperatureinsatzbereich min.	-25 °C