

# Technisches Datenblatt

Flachwinkeloberteil, glatt

Artikelnummer: 6114250



Flachwinkeloberteil aus halogenfreiem PC/ABS.



**PC/ABS** Polycarbonat/Acrylnitril-Butadien-Styrol

## Stammdaten

Artikelnummer	6114250
Bezeichnung 1	Oberteil halogenfrei
Bezeichnung 2	Flachwinkel glatt
Hersteller	OBO
Farbe	reinweiß; RAL 9010
Werkstoff	Polycarbonat/Acrylnitril-Butadien-Styrol
Kleinste VK-Einheit	1
Mengeneinheit	Stück
Gewicht	13 kg
Gewichtseinheit	kg/100 St.

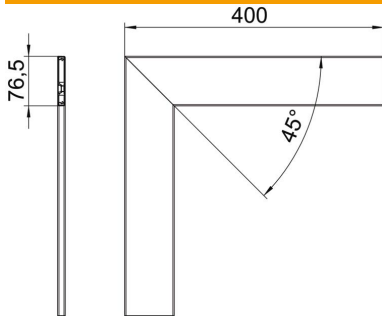
# Technisches Datenblatt

Flachwinkeloberteil, glatt

Artikelnummer: 6114250



## Abmessungen



Länge	400 mm
Breite	76,5 mm
Höhe	12 mm

## Technische Daten

Ausführung	glatt
Halogenfrei	ja
Montageart der Oberteile	innenliegend
Schutzart	IP30
Schutzfolie	ja
Schutzgrad IK-Code	IK08
Temperatureinsatzbereich max.	90 °C
Temperatureinsatzbereich min.	-15 °C