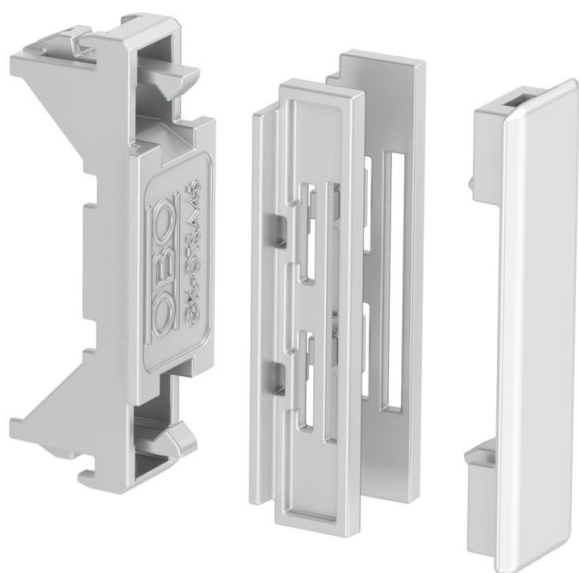


# Technisches Datenblatt

## Stoßstellenabdeckung Oberteil

Artikelnummer: 6113034



Stoßstellenabdeckung für das Oberteil der Rapid 45-2 Geräteeinbaukanäle zum Kaschieren von Schnittkanten und einen sauberen Anschluss an eingebaute Modul 45®-Geräte.



Polycarbonat/Acrylnitril-Butadien-Styrol

### Stammdaten

Artikelnummer	6113034
Bezeichnung 1	Stoßstellenabdeckung
Bezeichnung 2	für Rapid 45-2 Oberteil
Hersteller	OBO
Dimension	48x20x20
Farbe	alu
Werkstoff	Polycarbonat/Acrylnitril-Butadien-Styrol
Kleinste VK-Einheit	1
Mengeneinheit	Stück
Gewicht	0,55 kg
Gewichtseinheit	kg/100 St.

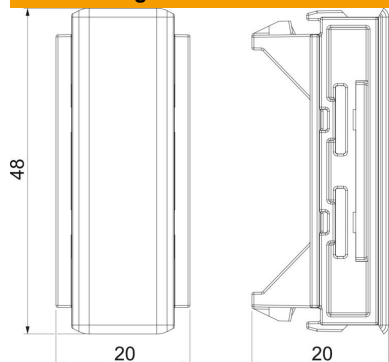
# Technisches Datenblatt

## Stoßstellenabdeckung Oberteil

Artikelnummer: 6113034



### Abmessungen



Länge	20 mm
Breite	48 mm
Höhe	20 mm

### Technische Daten

Ausführung	Oberteilschnittkaschierung
Befestigungsart	aufrastbar
Form	symmetrisch
für Kanalhöhe	53 mm
Halogenfrei	ja
Oberteilbreite	45 mm
Schutzart	IP40
Schutzgrad IK-Code	IK08
Temperatureinsatzbereich max.	60 °C
Temperatureinsatzbereich min.	-15 °C