

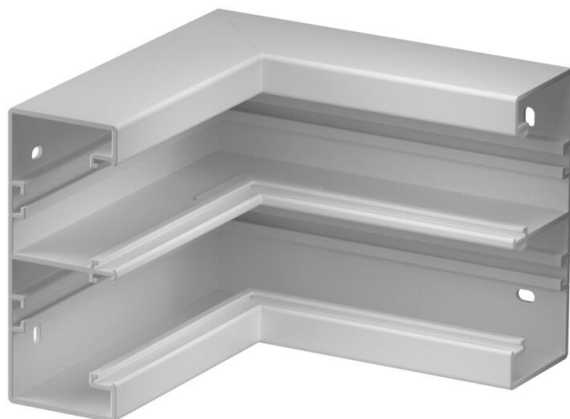
Technisches Datenblatt

Inneneck, für Geräteeinbaukanal Rapid 45-2 Typ GK-53130

Artikelnummer: 6113242



90° Inneneck zur Richtungsänderung von Geräteeinbaukanälen Rapid 45-2.



PVC Polyvinylchlorid

Stammdaten

| | |
|---------------------|---------------------|
| Artikelnummer | 6113242 |
| Bezeichnung 1 | Inneneck |
| Bezeichnung 2 | starre Form |
| Hersteller | OBO |
| Dimension | 175x175x130 |
| Farbe | lichtgrau; RAL 7035 |
| Werkstoff | Polyvinylchlorid |
| Kleinste VK-Einheit | 1 |
| Mengeneinheit | Stück |
| Gewicht | 44,4 kg |
| Gewichtseinheit | kg/100 St. |

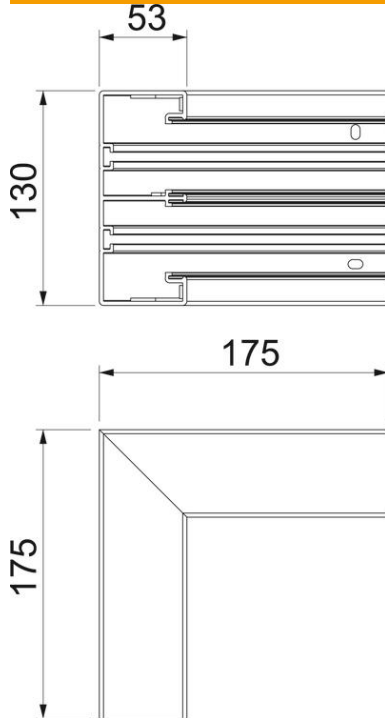
Technisches Datenblatt

Inneneck, für Geräteeinbaukanal Rapid 45-2 Typ GK-53130

Artikelnummer: 6113242



Abmessungen



| | |
|--------|--------|
| Länge | 175 mm |
| Breite | 130 mm |
| Höhe | 53 mm |

Technische Daten

| | |
|-------------------------------|--------------|
| Anzahl der Oberteile | 2 |
| Ausführung | Unterteil |
| Form | symmetrisch |
| Halogenfrei | nein |
| Kabelhalteklammer | nein |
| Kanalverbinder | nein |
| Montageart der Oberteile | innenliegend |
| Montagelochung im Boden | ja |
| Oberteilbreite | 45 mm |
| Oberteilbreite 2 | 45 mm |
| Oberteilbreite 3 | 0 mm |
| Schutzart | IP40 |
| Schutzfolie | ja |
| Schutzgrad IK-Code | IK08 |
| Temperatureinsatzbereich max. | 60 °C |
| Temperatureinsatzbereich min. | -15 °C |
| Winkelbereich max. | 90 mm |
| Winkelbereich min. | 90 mm |