

Technisches Datenblatt

Außeneck, für Geräteeinbaukanal Rapid 45-2 Typ GK-53165

Artikelnummer: 6113410



Außeneck 90° zur Richtungsänderung von Geräteeinbaukanälen Rapid 45-2.



PVC Polyvinylchlorid

Stammdaten

Artikelnummer	6113410
Bezeichnung 1	Außeneck
Bezeichnung 2	starre Form
Hersteller	OBO
Dimension	190x190x165
Farbe	reinweiß; RAL 9010
Werkstoff	Polyvinylchlorid
Kleinste VK-Einheit	1
Mengeneinheit	Stück
Gewicht	66,8 kg
Gewichtseinheit	kg/100 St.

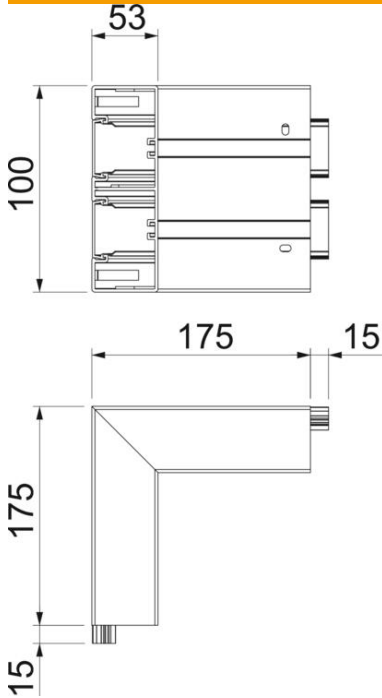
Technisches Datenblatt

Außeneck, für Geräteeinbaukanal Rapid 45-2 Typ GK-53165

Artikelnummer: 6113410



Abmessungen



Länge	175 mm
Breite	165 mm
Höhe	53 mm

Technische Daten

Anzahl der Oberteile	2
Ausführung	Unterteil und Oberteil
für Kanalbreite	165 mm
für Kanalhöhe	53 mm
Halogenfrei	nein
Kabelhalteklammer	nein
Kanalverbinder	nein
Montageart der Oberteile	innenliegend
Montagebohrung im Boden	ja
Oberteilbreite	45 mm
Oberteilbreite 2	45 mm
Oberteilbreite 3	0 mm
Schutzart	IP40
Schutzfolie	ja
Schutzgrad IK-Code	IK08
Symmetrisch	ja
Temperatureinsatzbereich max.	60 °C
Temperatureinsatzbereich min.	-15 °C
Winkelbereich max.	90 mm
Winkelbereich min.	90 mm