

# Technisches Datenblatt

Außeneck, für Geräteeinbaukanal Rapid 45-2 Typ GK-53130

Artikelnummer: 6113222



Außeneck 90° zur Richtungsänderung von Geräteeinbaukanälen Rapid 45-2.



**PVC** Polyvinylchlorid

## Stammdaten

Artikelnummer	6113222
Bezeichnung 1	Außeneck
Bezeichnung 2	starre Form
Hersteller	OBO
Dimension	190x190x130
Farbe	lichtgrau; RAL 7035
Werkstoff	Polyvinylchlorid
Kleinste VK-Einheit	1
Mengeneinheit	Stück
Gewicht	56,2 kg
Gewichtseinheit	kg/100 St.

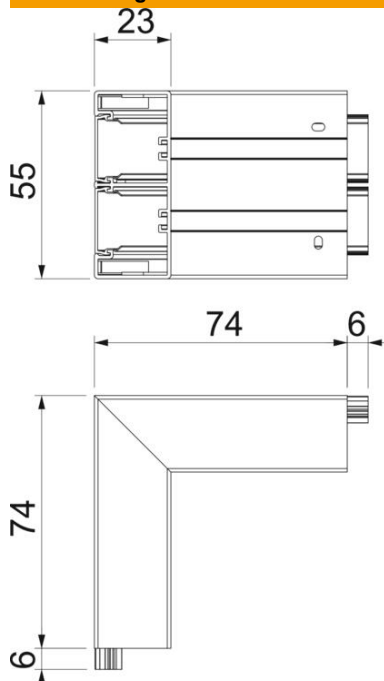
# Technisches Datenblatt

Außeneck, für Geräteeinbaukanal Rapid 45-2 Typ GK-53130

Artikelnummer: 6113222



## Abmessungen



Länge	74 mm
Breite	130 mm
Höhe	53 mm

## Technische Daten

Anzahl der Oberteile	2
Ausführung für Kanalbreite	Unterteil und Oberteil 130 mm
für Kanalhöhe	53 mm
Halogenfrei	nein
Kabelhalteklammer	nein
Kanalverbinder	nein
Montageart der Oberteile	innenliegend
Montagelochung im Boden	ja
Oberteilbreite	45 mm
Oberteilbreite 2	45 mm
Oberteilbreite 3	0 mm
Schutzart	IP40
Schutzfolie	ja
Schutzgrad IK-Code	IK08
Symmetrisch	ja
Temperatureinsatzbereich max.	60 °C
Temperatureinsatzbereich min.	-15 °C
Winkelbereich max.	90 mm
Winkelbereich min.	90 mm