

Technisches Datenblatt

Geräteinsatz mit Blindeckel und Innensechskant, GES
R2, Chrom
Artikelnummer: 7408876



Geräteinsatz mit Blindeckel und Innensechskant für Bodensteckdose GES R2 zum direkten Einbau in die Installationsdose MT R2 im Innenbereich. Die Deckelausführung kann als Kabelauslass genutzt werden. Im geschlossenen Zustand kann die Bodensteckdose nass gepflegt werden.



Zn Zinkdruckguss

verchromt

Stammdaten

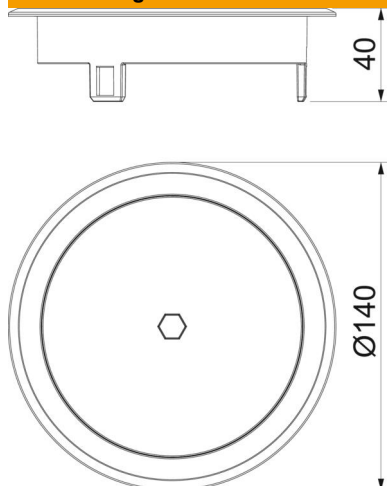
Artikelnummer	7408876
Bezeichnung 1	Blindeckel
Bezeichnung 2	mit Innensechskant
Hersteller	OBO
Werkstoff	Zinkdruckguss
Oberfläche	verchromt
Oberflächennorm	
Kleinste VK-Einheit	1
Mengeneinheit	Stück
Gewicht	58,32 kg
Gewichtseinheit	kg/100 St.

Technisches Datenblatt

Geräteinsatz mit Blinddeckel und Innensechskant, GES
R2, Chrom
Artikelnummer: 7408876



Abmessungen



Technische Daten

Ausführung	rund
Ausführung Leitungsauslass	Kein Leitungsauslass
Bodenbelagsschutzrahmen	ja
Bodenpflege	nass
Geeignet für Doppelbodeneinbau	ja
Geeignet für Hohlbodeneinbau	ja
Geeignet für Nasspflege	ja
Geeignet für Unterflurkanal	nein
Mit Bodenbelagsaussparung	nein
Norm	EN 50085-2-2
Schutzart (IP) im ungenutzten Zustand	IP66
Schutzgrad IK-Code	IK10
Vertikale Last, große Fläche	bis 15.000 N
Vertikale Last, kleine Fläche	bis 3.000 N
Zulassungen	VDE
Öffnungsmechanismus	Werkzeug