

# Technisches Datenblatt

## Inneneck, für Geräteeinbaukanal Rapid 45-2 Typ GA-53130

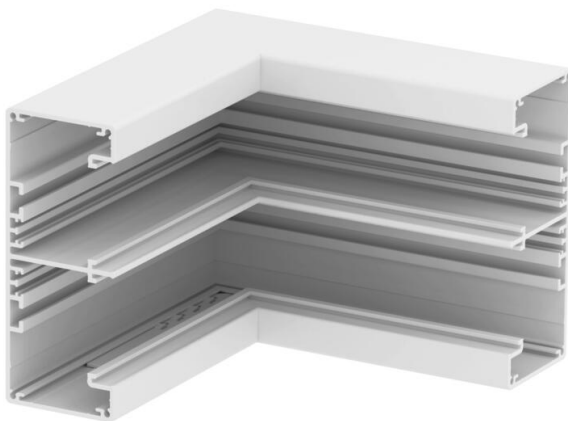
Artikelnummer: 6112520



Inneneck 90° aus Aluminium zur Richtungsänderung von Geräteeinbaukanälen Rapid 45-2 GA....

### Hinweis:

Bei eloxierten Geräteeinbaukanälen und Formteilen aus Aluminium lassen sich leichte Farbtonunterschiede, die auf material- und verfahrensbedingte zulässige Streuung zurückzuführen sind, nicht vermeiden (gemäß DIN 17 611). Einbaugeräte mit 45 mm Größe können direkt eingeklickt werden. Bei Verwendung von Haubenformteilen aus PC/ABS kommt es aufgrund der unterschiedlichen Materialien zu Farbtonunterschieden.



Alu Aluminium

### Stammdaten

|                     |                    |
|---------------------|--------------------|
| Artikelnummer       | 6112520            |
| Bezeichnung 1       | Inneneck           |
| Bezeichnung 2       | Alu starre Form    |
| Hersteller          | OBO                |
| Dimension           | 53x130x175         |
| Farbe               | reinweiß; RAL 9010 |
| Werkstoff           | Aluminium          |
| Kleinste VK-Einheit | 1                  |
| Mengeneinheit       | Stück              |
| Gewicht             | 89,2 kg            |
| Gewichtseinheit     | kg/100 St.         |

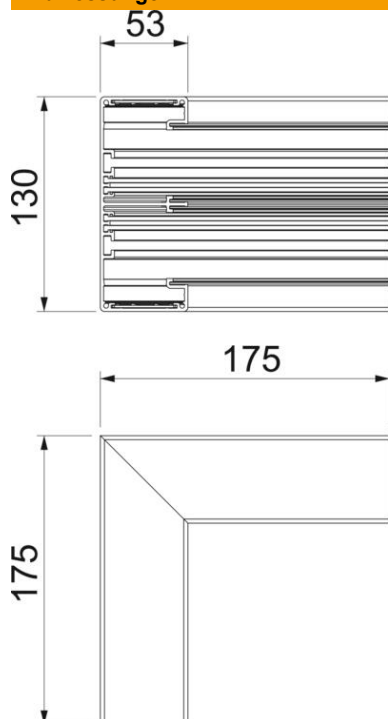
# Technisches Datenblatt

Inneneck, für Geräteeinbaukanal Rapid 45-2 Typ GA-53130

Artikelnummer: 6112520



## Abmessungen



|        |        |
|--------|--------|
| Länge  | 175 mm |
| Breite | 130 mm |
| Höhe   | 53 mm  |

## Technische Daten

|                               |              |
|-------------------------------|--------------|
| Anzahl der Oberteile          | 2            |
| Ausführung                    | Unterteil    |
| Form                          | symmetrisch  |
| Halogenfrei                   | ja           |
| Kabelhalteklammer             | nein         |
| Kanalverbinder                | nein         |
| Montageart der Oberteile      | innenliegend |
| Montagelochung im Boden       | nein         |
| Oberteilbreite                | 45 mm        |
| Oberteilbreite 2              | 45 mm        |
| Schutzart                     | IP30         |
| Schutzfolie                   | ja           |
| Schutzgrad IK-Code            | IK10         |
| Temperatureinsatzbereich max. | 60 °C        |
| Temperatureinsatzbereich min. | -15 °C       |
| Winkelbereich min.            | 90 mm        |