

Technisches Datenblatt

HoverCube VH-8, Leergehäuse, mit Druckluftanschluss

Artikelnummer: 6109825



Leergehäuse mit 1 m Rohr 1/2" und Anschluss für Druckluftschlauch 13 x 3,5 mm und 2-Wege-Verteiler 1/2". Mit Aufhängeöse und Griffhaken, zum Einbau von elektrischen Betriebsmitteln, mit beigelegter Trennwand. Ohne Abdeckplatten.



PA Polyamid

Stammdaten

| | |
|---------------------|-----------------------------|
| Artikelnummer | 6109825 |
| Bezeichnung 1 | HoverCube |
| Bezeichnung 2 | IP20, Luft, mit Griff, leer |
| Hersteller | OBO |
| Dimension | 140x140x352 |
| Farbe | graphitschwarz; RAL 9011 |
| Werkstoff | Polyamid |
| Kleinste VK-Einheit | 1 |
| Mengeneinheit | Stück |
| Gewicht | 300 kg |
| Gewichtseinheit | kg/100 St. |

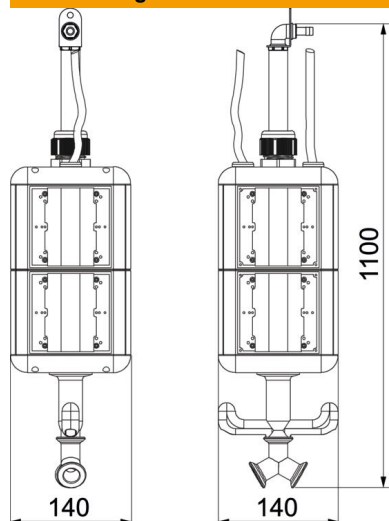
Technisches Datenblatt

HoverCube VH-8, Leergehäuse, mit Druckluftanschluss

Artikelnummer: 6109825



Abmessungen



| | |
|--------|----------|
| Breite | 140 mm |
| Höhe | 1.100 mm |

Technische Daten

| | |
|--|-----------|
| Anzahl der SCHUKO-Steckdosen | 0 |
| CEE Steckdose - 125 A | ohne |
| CEE Steckdose - 16 A | ohne |
| CEE Steckdose - 32 A | ohne |
| CEE Steckdose - 63 A | ohne |
| Einspeisung/Anschlussmöglichkeit | sonstige |
| FI-Schutzschalter | ohne |
| Handhabung | abhängbar |
| Militärausführung | nein |
| Schutzart | IP20 |
| Sonstige Einbauten und/oder Leerplätze | 8 |
| Tiefe | 140 mm |