

# Technisches Datenblatt

## Kanalendstück, Höhe 40-240 mm

Artikelnummer: 7424306



Montagefertiger Kanalendverschluss, bestehend aus einer flexiblen Schürze mit Seiten- und Bodenbelaganlegeprofilen. Im Lieferumfang enthalten sind Kanalverbindungswinkel und ein höhennivellierbarer Befestigungswinkel.



**St** Stahl

**FS** bandverzinkt

### Stammdaten

Artikelnummer	7424306
Bezeichnung 1	Kanalendstück
Bezeichnung 2	für OKA-G und OKA-W
Hersteller	OBO
Werkstoff	Stahl
Oberfläche	bandverzinkt
Oberflächennorm	DIN EN 10346
Kleinste VK-Einheit	1
Mengeneinheit	Stück
Gewicht	81 kg
Gewichtseinheit	kg/100 St.

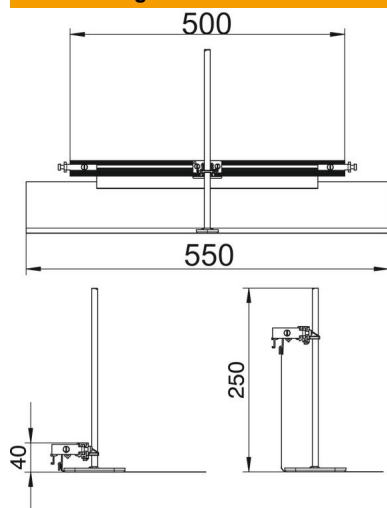
# Technisches Datenblatt

Kanalendstück, Höhe 40-240 mm

Artikelnummer: 7424306



## Abmessungen



Länge	560 mm
Breite	500 mm
Maß h	40 mm

## Technische Daten

Geeignet für estrichbündigen geschlossenen Unterflurkanal	nein
Geeignet für estrichbündigen offenen Unterflurkanal	ja
Geeignet für estrichüberdeckten Unterflurkanal	nein
Kanalhöhe max.	240 mm
Kanalhöhe min.	40 mm
Nivellierbereich max.	200 mm
Nivellierbereich min.	0 mm