

Technisches Datenblatt

Zwischenstabilisator für ISST70140

Artikelnummer: 6290160



Zwischenstabilisator zur zusätzlichen Versteifung der Twin-Profile. Passend zur Montage an den Installationssäulen Typ ISST70140 und ISST70140B.



St Stahl

FSK bandverzinkt / kunststoffbeschichtet

Stammdaten

Artikelnummer	6290160
Bezeichnung 1	Zwischenstabilisator
Hersteller	OBO
Dimension	104x64x2
Farbe	reinweiß; RAL 9010
Werkstoff	Stahl
Oberfläche	bandverzinkt / kunststoffbeschichtet
Oberflächennorm	DIN EN 10346
Kleinste VK-Einheit	1
Mengeneinheit	Stück
Gewicht	8 kg
Gewichtseinheit	kg/100 St.

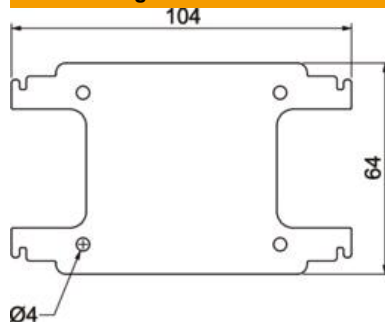
Technisches Datenblatt

Zwischenstabilisator für ISST70140

Artikelnummer: 6290160



Abmessungen



Länge	104 mm
Breite	64 mm
Höhe	2 mm

Technische Daten

Art des Zubehörs	Zwischenstabilisator
Halogenfrei	ja